



## Videolaryngoskopy GlideScope®

Návod k provozu a údržbě

**GlideScope**  
verathon



# GlideScope

# Videolaryngoskopy

## Návod k provozu a údržbě

Platnost: 14. července 2023

Upozornění: Federální zákony (USA) omezují prodej tohoto zařízení na lékaře nebo na objednávku lékaře.

# Kontaktní informace

Chcete-li získat další informace o systému GlideScope, obraťte se na zákaznickou podporu společnosti Verathon nebo navštivte webové stránky [verathon.com/service-and-support](https://verathon.com/service-and-support).

## Verathon Inc.

20001 North Creek Parkway  
Bothell, WA 98011 USA  
Tel.: +1 800 331 2313 (pouze USA a Kanada)  
Tel.: +1 425 867 1348  
Fax: +1 425 883 2896  
[verathon.com](https://verathon.com)



## Verathon Medical (Canada) ULC

2227 Douglas Road  
Burnaby, BC V5C 5A9  
Kanada  
Tel.: +1 604 439 3009  
Fax: +1 604 439 3039

EC REP



## Verathon Medical (Europe) B.V.

Willem Fenengastraat 13  
1096 BL Amsterdam  
Nizozemsko  
Tel.: +31 (0) 20 210 30 91  
Fax: +31 (0) 20 210 30 92

## Verathon Medical (Australia) Pty Limited

Unit 9, 39 Herbert Street  
St Leonards NSW 2065  
Austrálie  
V rámci Austrálie: 1800 613 603 Tel. / 1800 657 970 Fax  
Mezinárodní: +61 2 9431 2000 Tel. /  
+61 2 9475 1201 Fax

CH REP

## MDSS CH GmbH

Laurenzenvorstadt 61  
5000 Aarau  
Švýcarsko



## Anandic Medical Systems AG

Stadtweg 24  
8245 Feuerthalen  
Švýcarsko

UK REP

## MDSS-UK RP Ltd.

6 Wilmslow Road, Rusholme  
Manchester M14 5TP  
Spojené království  
Tel.: +44 (0)7898 375115



Copyright © 2023 společnost Verathon Inc. Všechna práva vyhrazena. Bez výslovného písemného souhlasu společnosti Verathon Inc. je zakázáno kopírovat nebo přenášet jakýmkoli způsobem jakoukoli část této příručky.

GlideScope, symbol GlideScope, GVL, Core, Spectrum, Reveal, Verathon a symbol Verathon Torch jsou ochranné známky společnosti Verathon Inc. Všechny ostatní názvy značek a produktů jsou ochrannými známkami nebo registrovanými ochrannými známkami příslušných vlastníků.

Ne všechny produkty společnosti Verathon Inc. zobrazené nebo popsány v tomto návodu jsou dostupné pro komerční prodej ve všech zemích.

Informace v tomto návodu podléhají změnám bez předchozího upozornění. Nejnovější informace naleznete v dokumentaci dostupné na webových stránkách [verathon.com/service-and-support](https://verathon.com/service-and-support).

# Obsah

---

<b>DŮLEŽITÉ INFORMACE .....</b>	<b>1</b>
Informace o produktu .....	1
Prohlášení k zamýšlenému použití .....	1
Základní funkce .....	1
Pracoviště k zamýšlenému použití .....	1
Prohlášení o předpisu .....	1
Upozornění pro všechny uživatele.....	1
Varování a upozornění .....	2
<b>LŽÍCE, OPTICKÉ NÁSADY A KABELY .....</b>	<b>8</b>
Videolaryngoskopy .....	8
Videokabely .....	12
Kompatibilita .....	13
<b>SOUČÁSTI.....</b>	<b>15</b>
Videolaryngoskopy .....	15
Násady .....	16
Videokabely .....	16
<b>NASTAVENÍ.....</b>	<b>17</b>
<i>Postup 1. Provedení úvodní kontroly.....</i>	<i>17</i>
<i>Postup 2. Připojení videokabelu k monitoru .....</i>	<i>18</i>
<i>Postup 3. Připojení endoskopu k videokabelu.....</i>	<i>19</i>
<i>Postup 4. Provedení funkční kontroly .....</i>	<i>20</i>
<b>POUŽÍVÁNÍ ZAŘÍZENÍ .....</b>	<b>21</b>
<i>Postup 1. Příprava endoskopu.....</i>	<i>21</i>
<i>Postup 2. Intubace pacienta.....</i>	<i>23</i>
<i>Postup 3. Příprava součástí na čištění.....</i>	<i>24</i>

<b>ZPRACOVÁNÍ PRO OPAKOVANÉ POUŽITÍ .....</b>	<b>25</b>
<b>ÚDRŽBA A BEZPEČNOST .....</b>	<b>26</b>
Pravidelné kontroly.....	26
Kompatibilita vymývání .....	26
Oprava zařízení .....	26
Likvidace zařízení.....	26
<b>OMEZENÁ ZÁRUKA.....</b>	<b>27</b>
<b>SPECIFIKACE PRODUKTU .....</b>	<b>29</b>
Specifikace součásti.....	29
Elektromagnetická kompatibilita .....	48
<b>GLOSÁŘ .....</b>	<b>51</b>

# Důležité informace

---

Tento návod podrobně popisuje používání videolaryngoskopů kompatibilních s videomonitorem GlideScope (GVM), monitory GlideScope Core a monitorem GlideScope Go 2.

## Informace o produktu

Videolaryngoskopy GlideScope kombinují inovativní provedení pro opakované použití a pro jednorázové použití, což umožňuje intubaci u široké škály typů pacientů, s různou hmotností a v různých klinických podmínkách. Videolaryngoskopy GlideScope jsou navrženy tak, aby při použití s kompatibilními videomonitory GlideScope poskytovaly zobrazení dýchacích cest ve vysokém rozlišení.

Návody specifické pro váš videomonitor naleznete na webových stránkách [verathon.com/service-and-support](https://www.verathon.com/service-and-support) anebo se obraťte na zákaznickou podporu společnosti Verathon. Informace o kompatibilitě monitoru, kabelu a endoskopu jsou uvedeny v části **Kompatibilita**, strana 13.

## Prohlášení k zamýšlenému použití

Tyto součásti jsou určeny k použití kvalifikovanými odborníky s cílem získat jasný, nekrytý pohled na dýchací cesty a hlasivky při lékařských zákrocích.

## Základní funkce

*Základní funkce* je systémová funkce potřebná k zabránění nepříjemným rizikům. Při připojení k příslušnému monitoru je základní funkcí těchto součástí jasně zobrazovat hlasivky.

## Pracoviště k zamýšlenému použití

Systémy GlideScope jsou určeny k používání na profesionálních zdravotnických pracovištích, jako například v nemocnicích.

## Prohlášení o předpisu

Upozornění: Federální zákony (USA) omezují prodej tohoto zařízení na lékaře nebo na objednávku lékaře.

Tyto součásti smějí používat pouze osoby vyškolené a autorizované lékařem nebo zdravotníci vyškolení a autorizovaní pracovištěm zajišťujícím zdravotní péči.

## Upozornění pro všechny uživatele

Společnost Verathon doporučuje, aby si všichni uživatelé před použitím těchto součástí prostudovali tento návod. V opačném případě může dojít k poranění pacienta, narušení funkčnosti systému a ztrátě systémové záruky. Společnost Verathon doporučuje novým uživatelům systému GlideScope, aby:

- si zajistili školení kvalifikovanou osobou,
- si nacvičili použití systému na modelu před použitím v klinické praxi,
- získali klinické zkušenosti použitím u pacientů s normálními dýchacími cestami.

# Varování a upozornění

*Varování* informují, že použití nebo nesprávné použití prostředku může vést k poranění, úmrtí nebo jiným závažným nežádoucím reakcím. *Upozornění* informují, že použití nebo nesprávné použití může vést k problémům, jako je porucha, selhání nebo poškození produktu. V celém návodu věnujte zvláštní pozornost částem označeným jako *Důležité*, jelikož obsahují poznámky nebo souhrny následujících upozornění týkajících se specifické součásti nebo situace při použití. Dodržujte následující varování a upozornění.

## Varování: Použití



### VAROVÁNÍ

Před každým použitím se ujistěte, že přístroj pracuje správně a nevykazuje žádné známky poškození. Produkt nepoužívejte, pokud se zdá, že je zařízení poškozené. Servis svěťte kvalifikovaným pracovníkům.

Vždy zajistěte, aby byly pohotově k dispozici alternativní metody uvolnění dýchacích cest a alternativní vybavení.

Jakékoli podezření na závadu nahlaste zákaznické podpoře společnosti Verathon. Kontaktní údaje naleznete na internetových stránkách [verathon.com/service-and-support](http://verathon.com/service-and-support).



### VAROVÁNÍ

Přenosná radiofrekvenční komunikační zařízení (včetně periferních zařízení, jako jsou anténní kabely a externí antény) nesmějí být používána do vzdálenosti 30 cm (12 palců) od kterékoli části systému, včetně kabelů, které společnost Verathon specifikuje nebo poskytuje pro použití se systémem. Pokud tato vzdálenost není dodržena, může dojít ke zhoršení výkonu systému a ohrožení zobrazení obrazu.



### VAROVÁNÍ

Při zavádění endotracheální kanyly do distálního hrotu videolaryngoskopu se dívejte do úst pacienta, ne na obrazovku. V opačném případě může dojít k poranění například tonzil nebo měkkého patra.



### VAROVÁNÍ

Neumísťujte optickou násadu do výkyvného držáku, je-li kterákoli ze součástí kontaminována.





### VAROVÁNÍ

Oblast kolem kamery ve videolaryngoskopu se může dostat do styku s pacientem a v rámci běžného provozu může její teplota překročit 41 °C (106 °F). Kontakt pacienta s touto oblastí lžice během intubace je nepravděpodobný, protože by to způsobilo překážku v zorném poli kamery. Kontinuální kontakt s touto oblastí lžice nesmí trvat déle než 1 minutu, protože může dojít k tepelnému poškození, jako například k popálení sliznice.

## Varování: Zpracování pro opakované použití



### VAROVÁNÍ

Opakovaně použitelné videolaryngoskopy a videokabely se dodávají nesterilní a před prvním použitím je nutné je vyčistit a vydezinfikovat.



### VAROVÁNÍ

Čištění je zásadní k zajištění přípravy součástí na dezinfekci a sterilizaci. Nesprávné vyčištění zařízení může mít za následek kontaminaci přístroje po dokončení dezinfekce nebo sterilizace.

Při čištění odstraňte veškerý cizí materiál z povrchu zařízení. Umožníte tak účinným látkám zvolené metody dezinfekce dosáhnout na všechny povrchy.



### VAROVÁNÍ

Tento produkt lze čistit, dezinfikovat nebo sterilizovat pouze pomocí schválených postupů uvedených v Návodu ke zpracování produktů GlideScope a GlideRite k opakovanému použití (číslo dílu 0900–5032). Uvedené metody čištění, dezinfekce a sterilizace doporučuje společnost Verathon na základě účinnosti nebo kompatibility s materiály součástí.



### VAROVÁNÍ

Dostupnost produktů k čištění, dezinfekci a sterilizaci se v jednotlivých zemích liší. Společnost Verathon není schopna zajistit testování produktů na každém trhu. Další informace získáte od oddělení péče o zákazníky společnosti Verathon. Kontaktní údaje naleznete na internetových stránkách [verathon.com/service-and-support](http://verathon.com/service-and-support).



### VAROVÁNÍ

Opakovaně použitelný videolaryngoskop Titanium je považován za semikritické zařízení určené ke kontaktu s dýchacími cestami. Zařízení je nutné po každém použití pečlivě vyčistit a provést dezinfekci vysokého stupně.



### VAROVÁNÍ

Jelikož produkt může být kontaminován lidskou krví nebo tělními tekutinami, které mohou přenášet patogeny, všechna pracoviště zajišťující čištění musejí splňovat normu OSHA (USA) 29 CFR 1910.1030 „krevní patogeny“ nebo ekvivalentní normu.



### VAROVÁNÍ

Jednorázové součásti se nesmí používat opakovaně, zpracovávat k opakovanému použití ani resterilizovat. Opětovné použití, zpracování k opakovanému použití nebo resterilizace mohou kontaminovat součást nebo systém GlideScope.



### VAROVÁNÍ

Informace o manipulaci s doporučenými roztoky pro zpracování k opakovanému použití a o jejich likvidaci naleznete v pokynech výrobce roztoku.



### VAROVÁNÍ

Před dezinfekcí nebo sterilizací se ujistěte, že jsou všechny součásti zcela čisté. Pokud tomu tak není, proces dezinfekce nebo sterilizace nemusí odstranit veškerou kontaminaci. To zvyšuje riziko infekce.



### VAROVÁNÍ

Jednorázové součásti se nesmí používat opakovaně, zpracovávat k opakovanému použití ani resterilizovat. Opakované použití, zpracování k opakovanému použití nebo resterilizace může vyvolat riziko kontaminace zařízení.

## Varování: Bezpečnost produktu



### VAROVÁNÍ

Abyste snížili riziko úrazu elektrickým proudem, používejte výhradně příslušenství a periferní zařízení doporučená společností Verathon.



### VAROVÁNÍ

Riziko úrazu elektrickým proudem. Nepokoušejte se otevírat součásti systému. Může dojít k závažnému poranění obsluhy nebo poškození přístroje a zneplatnění záruky. V případě jakýchkoli požadavků na servis se obraťte na oddělení péče o zákazníky společnosti Verathon.



### VAROVÁNÍ

Použití jiného příslušenství a kabelů než těch, které jsou specifikovány nebo poskytnuty společností Verathon, může způsobit elektromagnetické poruchy systému, včetně zvýšených emisí nebo snížené odolnosti. Může to mít za následek nesprávnou funkčnost, zpoždění v průběhu zákroku nebo obojí.



### VAROVÁNÍ

Nejsou povoleny žádné úpravy tohoto zařízení.

## Upozornění



### UPOZORNĚNÍ

Systém obsahuje elektroniku, kterou by ultrazvuk nebo automatické mycí zařízení mohly poškodit. K čištění tohoto produktu nepoužívejte ultrazvukové ani automatické mycí zařízení jiné, než jsou systémy schválené společností Verathon.



### UPOZORNĚNÍ

Při čištění videolaryngoskopů nepoužívejte kovové kartáče, brusné kartáče, drsné houby ani tuhé nástroje. Mohou poškrábat povrch jednotky nebo okénko chránící kameru a zdroj světla a trvale poškodit zařízení.



### UPOZORNĚNÍ

Bělidlo se smí používat k čištění optických násad, přičemž je však nutno věnovat zvláštní pozornost součástem z nerezavějící oceli, jelikož bělidlo může způsobit korozi této oceli.



### UPOZORNĚNÍ

Riziko trvalého poškození zařízení. Tento produkt je citlivý na teplo, které poškozuje elektroniku. Nevystavujte systém teplotám nad 60 °C (140 °F) a nepoužívejte autoklávy ani pasterizátory. Při použití takových metod k čištění, dezinfekci nebo sterilizaci systému dochází k trvalému poškození zařízení a zneplatnění záruky. Seznam schválených čisticích postupů a produktů naleznete v návodu na zpracování výrobků GlideScope a GlideRite pro opakované použití (číslo dílu 0900-5032).



## UPOZORNĚNÍ

K otevírání obalů obsahujících jednorázové videolaryngoskopy nepoužívejte nůž ani jiný ostrý nástroj. Pokud je obal těchto součástí poškozen, nepoužívejte je.



## UPOZORNĚNÍ

Pouze pro Evropskou unii: Pokud během používání tohoto produktu dojde k jakémukoli závažnému incidentu, musíte to neprodleně oznámit společnosti Verathon (nebo jejímu zplnomocněnému zástupci) a/nebo příslušnému orgánu členského státu, kde k incidentu došlo.



## UPOZORNĚNÍ

Zdravotnická elektrická zařízení vyžadují zvláštní bezpečnostní opatření týkající se elektromagnetické kompatibility (EMC) a musí být instalovány a provozovány v souladu s pokyny uvedenými v tomto návodu. Další informace viz část Elektromagnetická kompatibility.

Systém GlideScope nepoužívejte v těsné blízkosti nebo ve stohované konfiguraci s jiným zařízením. Je-li použití v blízkosti nebo ve stohované konfiguraci nutné, systém pozorujte, abyste si ověřili normální provoz v konfiguraci, ve které se bude používat.

Toto zařízení může vyzařovat radiofrekvenční energii a je vysoce nepravděpodobné, že by způsobilo škodlivé rušení jiných zařízení v okolí. Neexistuje žádná záruka, že k rušení v konkrétní instalaci nedojde. Znamky rušení mohou zahrnovat snížení výkonu tohoto zařízení nebo jiných zařízení při souběžném provozu. V takovém případě se pokuste rušení odstranit pomocí následujících opatření:

- Zapněte a vypněte zařízení nacházející se v blízkosti, a určete tak zdroj rušení
- Upravte orientaci nebo přemístěte toto zařízení nebo jiná zařízení
- Zvětšete separační vzdálenost mezi zařízeními
- Připojte zařízení do zásuvky na jiném okruhu než ostatní zařízení
- Eliminujte nebo snižte elektromagnetické rušení (EMI) technickými řešeními (jako je stínění)
- Kupujte zdravotnické prostředky, které jsou v souladu s EMC normami IEC 60601-1-2

Mějte na paměti, že přenosná a mobilní radiofrekvenční komunikační zařízení (mobilní telefony atd.) mohou mít vliv na lékařská elektrická zařízení. Během provozu zajistěte vhodná opatření.

## Upozornění: Zpracování pro opakované použití



### UPOZORNĚNÍ

Nevracejte součásti systému GlideScope na jejich místo skladování, dokud nebyly důkladně vyčištěny a dezinfikovány nebo v příslušných případech sterilizovány. Vrácení kontaminovaných součástí na tato místa zvyšuje riziko infekce.



### UPOZORNĚNÍ

Doporučení ohledně manipulace a likvidace činidla pro zpracování k opětovnému použití jsou uvedena v pokynech výrobce činidla pro zpracování k opětovnému použití.



### UPOZORNĚNÍ

Opakovaně použitelné součásti systémů GlideScope nejsou dodávány ve sterilním stavu. Před prvním použitím je vyčistíte a případně dezinfikujete nebo sterilizujete. Pokud tak neučiníte, zvyšuje se riziko infekce.



### UPOZORNĚNÍ

Při čištění kamer nebo obrazovek nepoužívejte abrazivní kartáče, tampony ani nástroje. Tyto předměty mohou poškrábat průhledné plastové díly a prostředek trvale poškodit.



### UPOZORNĚNÍ

K čištění produktu Verathon nepoužívejte ultrazvukové zařízení ani automatizované mycí zařízení s výjimkou případů, kdy se tyto systémy schválené společností Verathon používají k čištění produktů kompatibilních s těmito systémy. Použití ultrazvukového nebo automatizovaného mycího zařízení k čištění jakéhokoli jiného produktu Verathon nebo použití automatických čisticích systémů, které nejsou uvedeny jako kompatibilní, by mohlo produkt poškodit.



### UPOZORNĚNÍ

Riziko trvalého poškození zařízení. Tento produkt je citlivý na teplo, které poškozuje elektroniku. Nevystavujte systém teplotám nad 60 °C (140 °F) a nepoužívejte autoklávy ani pasterizátory. Při použití takových metod k čištění, dezinfekci nebo sterilizaci systému dochází k trvalému poškození zařízení a zneplatnění záruky. Seznam schválených čisticích postupů a produktů naleznete v návodu na zpracování výrobků GlideScope a GlideRite pro opakované použití (číslo dílu 0900-5032).

# Lžíce, optické násady a kabely

Videolaryngoskopy GlideScope jsou k dispozici v následujících formátech:

- Opakovaně použitelné videolaryngoskopy GlideScope Titanium
- Jednorázové videolaryngoskopy GlideScope Spectrum
- Jednorázové videolaryngoskopy GlideScope Spectrum QC
- Optické násady GlideScope AVL pro použití s jednorázovými lžícemi GVL (lžíce)
- Optická násada 2.0 GlideScope pro použití s jednorázovými lžícemi GVL (lžíce)
- Optická násada QC GlideScope pro použití s jednorázovými lžícemi GVL (lžíce)

*Poznámka: Informace o přibližných rozsazích hmotnosti opakovaně použitelných videolaryngoskopů, jednorázových videolaryngoskopů a jednorázových lžic GVL naleznete v postupu Příprava endoskopu, strana 21.*

## Videolaryngoskopy

### Opakovaně použitelné videolaryngoskopy Titanium

Opakovaně použitelné videolaryngoskopy GlideScope Titanium jsou vyrobeny z odolného/lehkého titanu, který umožňuje nízkoprofilovou stavbu lžic pro optimální manévrovatelnost a pracovní prostor. Videolaryngoskop je k videomonitoru připojen opakovaně použitelným videokabelem. Titanové, opakovaně použitelné videolaryngoskopy jsou k dispozici v jedinečném úhlovém provedení LoPro a také v provedení Mac.

Obrázek 1. Opakovaně použitelné videolaryngoskopy GlideScope Titanium





## Jednorázové videolaryngoskopy Spectrum

Jednorázové videolaryngoskopy Spectrum a Spectrum QC jsou plně jednorázové videolaryngoskopy, které využívají nejnovější pokroky v technologii osvětlení pro optimalizaci jasu a čistoty obrazu během celého procesu intubace. Tyto jednorázové videolaryngoskopy se připojují k videomonitorům na vozíku pomocí kabelu Smart Cable nebo kabelu s rychlospojku QuickConnect a jsou k dispozici v jedinečně úhlovém provedení LoPro (Spectrum) a provedení Hyperangulated (Spectrum QC), jakož i v provedení Miller a Mac.

Spectrum LoPro S3, LoPro S4, Hyperangle S3, Hyperangle S4, DirectView MAC S3, DirectView MAC S4 jsou kompatibilní s funkcí Dynamic Light Control, která je k dispozici u monitorů GlideScope Core.

Tabulka 1. Kompatibilita monitoru GlideScope a konektoru

TYP KONEKTORU	KOMPATIBILITA			
	GlideScope Core	Videomonitor GlideScope	GlideScope Go	GlideScope Go 2
 QuickConnect (Spectrum QC)	●			●
 HDMI (Jednorázový systém Spectrum)	●	●	●	

*Poznámka: Informace o tom, jaké kabely použít při připojování těchto videolaryngoskopů k monitoru GlideScope Core nebo videomonitoru GlideScope, naleznete v části [Kompatibilita](#).*

Obrázek 2. Jednorázové videolaryngoskopy Spectrum



Obrázek 3. Jednorázové videolaryngoskopy Spectrum QC





## Optické násady a jednorázové lžíce

Opakovaně použitelné optické násady kombinují plně barevnou digitální kameru s vysokým rozlišením, integrovaný zdroj světla na bázi LED a funkci Reveal zabraňující zamlžování. Optické násady se připojují k videomonitorům na vozíku pomocí trvale integrovaného videokabelu (optické násady AVL) nebo samostatného kabelu Smart Cable (optická násada 2.0). Optické násady jsou k dispozici ve dvou velikostech a jsou určeny k použití s jednorázovými lžícemi GVL. Jednorázové lžíce GVL jsou nabízeny v uceleném rozsahu velikostí, což klinickým pracovníkům umožňuje vycházet vstříc konkrétním požadavkům souvisejícím s rozličnými konstitucemi pacientů.

Každá velikost jednorázové lžíce GVL je určena pro určitou velikost optické násady, jak uvádí Tabulka 2.

Tabulka 2. Kompatibilita optické násady AVL a jednorázová lžíce GVL

VELIKOST OPTICKÉ NÁSADY	KOMPATIBILNÍ VELIKOSTI JEDNORÁZOVÝCH LŽIC GVL					
	0	1	2	2,5	3	4
1–2	●	●	●	●		
3–4 (velké)					●	●

Obrázek 4. Optické násady



Optická násada AVL 1-2



Optická násada AVL 3–4

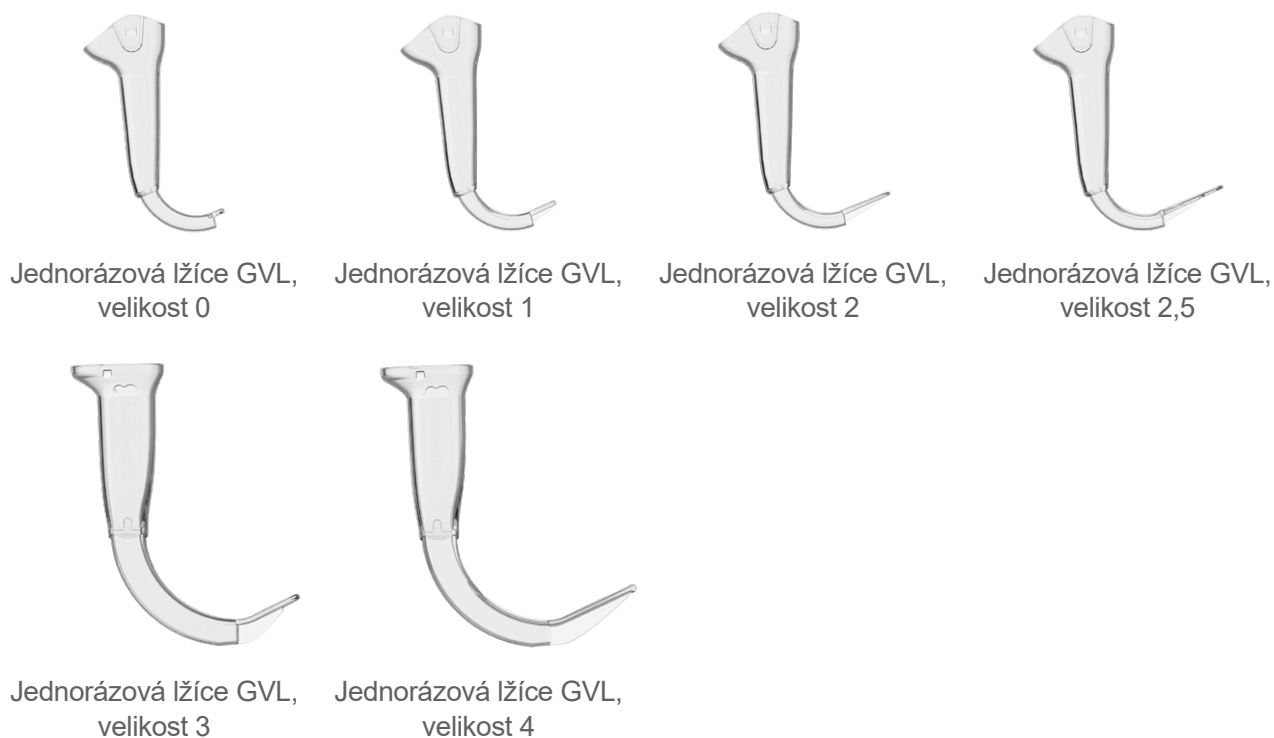


Velká optická násada 2.0 (3–4)



Velká optická násada QC GlideScope

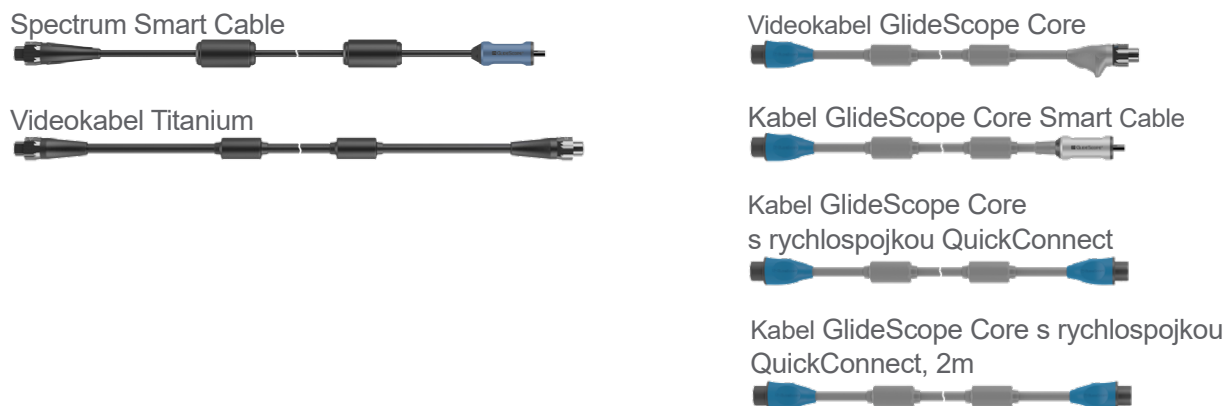
Obrázek 5. Jednorázové lžíce



## Videokabely

Videolaryngoskopy uvedené v tomto návodu vyžadují pro připojení k monitorům na vozíku videokabel. Pokud není uvedeno jinak, pojem *videokabel* v tomto dokumentu označuje kabely Smart Cable a videokabely. Informace o kompatibilitě videolaryngoskopů, optických násad, kabelů a monitorů naleznete v části [Kompatibilita](#), strana 13.

Obrázek 6. Kabely GlideScope\*












\* Kabely byly pro ilustrační účely zkráceny. Rozměry kabelů jsou uvedeny v části [Specifikace součástí](#) strana 29

# Kompatibilita

Součásti GlideScope mohou být kompatibilní s jinými produktovými řadami GlideScope. V následujících tabulkách je uvedena kompatibilita komponent monitorů, videokabelů a endoskopů. Informace specifické pro váš monitor naleznete na webových stránkách [verathon.com/service-and-support](http://verathon.com/service-and-support) anebo se obraťte na zákaznickou podporu společnosti Verathon.

Tabulka 3. Kompatibilita GlideScope Core

MONITOR	VIDEOKABEL		ENDOSKOP
<p>GlideScope Core</p> 	<b>K monitoru</b>	<b>K endoskopu</b>	<p>Opakovaně použitelné lžíce Titanium</p> 
	Videokabel GlideScope Core		
			
	<b>K monitoru</b>	<b>K endoskopu</b>	<p>Velká optická násada 2.0 (3–4)</p>  <p>Jednorázové lžíce Spectrum</p> 
	GlideScope Core Smart Cable		
			
	<b>K monitoru</b>	<b>K endoskopu</b>	<p>Velká optická násada QC</p>  <p>Jednorázové lžíce Spectrum QC</p> 
	Kabel GlideScope Core s rychlospojkou QuickConnect a 2m kabel Core s rychlospojkou QuickConnect		
			

Tabulka 4. Kompatibilita videomonitoru GlideScope (GVM)

MONITOR	VIDEOKABEL		ENDOSKOP
	K monitoru	K endoskopu	
<p>Videomonitor GlideScope</p> 	<p>Videokabel Titanium</p> 		<p>Opakovaně použitelný systém Titanium</p> 
	<p>Spectrum Smart Cable</p> 		<p>Velká optická násada 2.0 (3-4)</p>  <p>Jednorázové lžice Spectrum</p> 
	<p>Optická násada 3-4</p> 		
	<p>Optická násada 1-2</p> 		

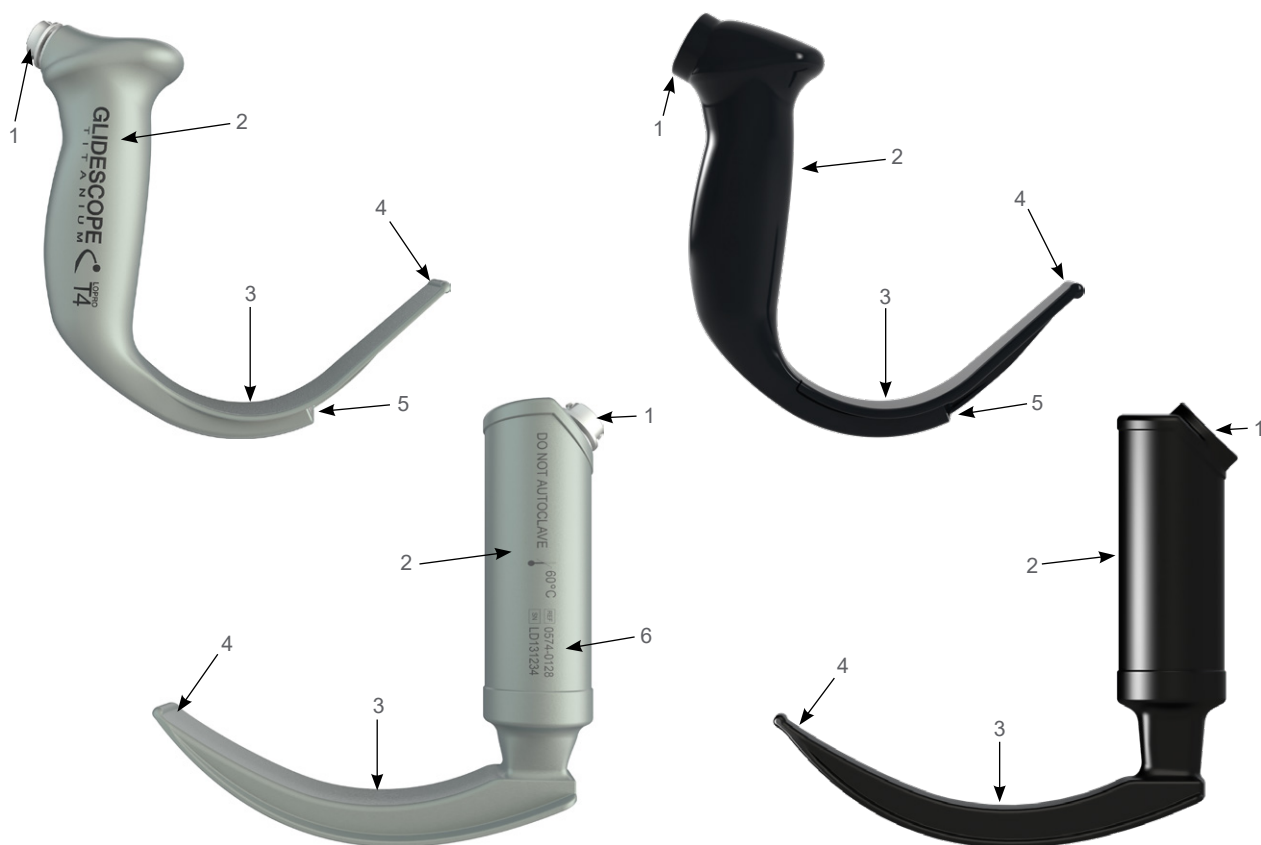
Tabulka 5. Kompatibilita GlideScope Go 2

MONITOR	VIDEOKABEL		ENDOSKOP
	K monitoru	K endoskopu	
	<p>Bez kabelu. Přímé připojení.</p> 		<p>Velká optická násada QC</p>  <p>Jednorázové lžice Spectrum QC</p> 

# Součásti

## Videolaryngoskopy

Obrázek 7. Součásti videolaryngoskopů Titanium a Spectrum

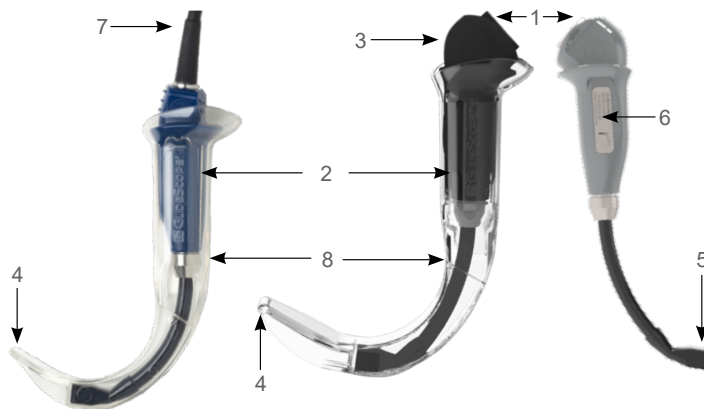


Tabulka 6. Součásti videolaryngoskopu

OZNAČENÍ NA OBRÁZKU	SOUČÁST	POZNÁMKY
1	Konektor	—
2	Rukojeť	—
3	Lžice	Různá provedení, velikosti a konstrukce.
4	Distální hrot	—
5	Kamera a světlo	Plně barevná kamera s vysokým rozlišením a integrovaným zdrojem světla LED
6	Číslo produktu a sériové číslo	Na levé straně rukojeti opakovaně použitelných videolaryngoskopů.

# Násady

Obrázek 8. Součásti optických násad



Tabulka 7. Součásti optických násad

OZNAČENÍ NA OBRÁZKU	SOUČÁST	POZNÁMKY
1	Konektor	—
2	Rukojeť	—
3	Optická násada	Opakovaně použitelná kamera kompatibilní s jednorázovými lžícemi GVL.
4	Distální hrot	—
5	Kamera a světlo	Plně barevná kamera s vysokým rozlišením a integrovaným zdrojem světla LED.
6	Štítek	Číslo produktu a sériové číslo. Nachází se na pravé straně rukojeti optické násady.
7	Videokabel	—
8	Jednorázová lžice GVL	—

# Videokabely

Obrázek 9. Součásti videokabelů



Tabulka 8. Součásti videokabelů

OZNAČENÍ NA OBRÁZKU	SOUČÁST	POZNÁMKY
1	Konektor	Kabely jsou dostupné s několika konfiguracemi konektorů. Další informace naleznete v části <a href="#">Kompatibilita</a> , strana 13.
2	Kabel*	—
3	Elektronika	Pouze kabely Smart Cable.

\* Kabel byl pro ilustrační účely zkrácen.

# Nastavení

---



Před realizací následujících úkolů si nejprve přečtěte část **Varování a upozornění**.

Tato kapitola obsahuje informace o připojení videomonitoru, videokabelu a endoskopu. Videokabel spojuje endoskop s monitorem, přičemž zajišťuje napájení součásti a přenos videodat z kamery endoskopu do monitoru.

Před prvním použitím systému je nutné zkontrolovat součásti, nastavit systém a provést funkční test dle doporučení společnosti Verathon. Proved'te následující postupy:

1. **Provedení úvodní kontroly** – zkontrolujte, zda nejsou součásti poškozené (k poškození mohlo dojít během přepravy).
2. **Připojení videokabelu k monitoru** – připojte videokabel, který napájí endoskop a přenáší videosignál do monitoru.
3. **Připojení endoskopu k videokabelu** – připojte endoskop, ve kterém je umístěna kamera a světlo.
4. **Provedení funkční kontroly** – před prvním použitím zařízení proved'te funkční kontrolu a ujistěte se, že systém funguje správně.

---

## Postup 1. Provedení úvodní kontroly

---

Společnost Verathon doporučuje, aby po převzetí součásti obsluha znalá použití součásti kompletně vizuálně zkontrolovala, zda není součást zjevně poškozená (k poškození mohlo dojít během přepravy).

1. Ujistěte se, že jste dostali příslušné součásti systému. Prostudujte si seznam položek v balení, který je dodáván se systémem.
2. Zkontrolujte, zda nejsou součásti poškozené.
3. Pokud nějaké součásti chybí nebo jsou poškozené, upozorněte přepravní službu a oddělení péče o zákazníky společnosti Verathon nebo místního zástupce. Kontaktní údaje naleznete na internetových stránkách [verathon.com/service-and-support](https://verathon.com/service-and-support).

---

## Postup 2. Připojení videokabelu k monitoru

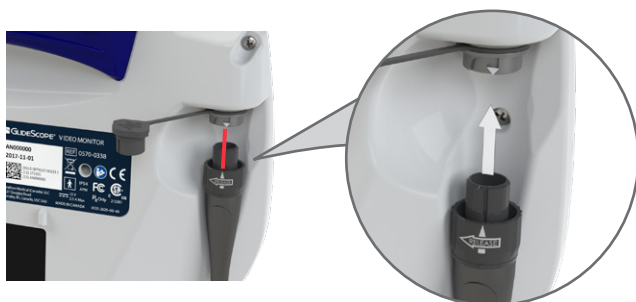
---

Tento postup obsahuje základní pokyny pro připojení videokabelů k monitoru. Podrobné informace o kompatibilních monitorech naleznete v části [Kompatibilita](#), strana 13. Informace o konkrétním monitoru naleznete v návodu k provozu a údržbě nebo se obraťte na zákaznickou podporu společnosti Verathon.

### Možnost 1. Videomonitor GlideScope

---

1. Před připojením nebo odpojením videokabelu nebo kabelu Smart Cable se vždy ujistěte, že je videomonitor vypnutý.
2. Zarovnejte šipku na videokabelu a šipku na portu videokabelu a poté kabel zasuňte do portu. Při úspěšném připojení kabelu se ozve cvaknutí.



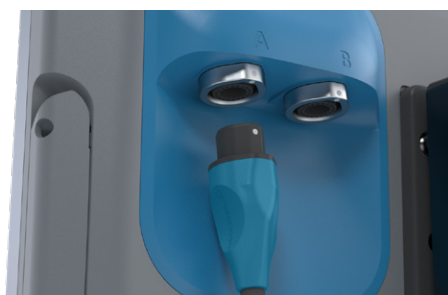
3. Pokud chcete odpojit videokabel od monitoru, otočte prstenec konektoru ve směru uvolňovací šipky a poté vytáhněte konektor z portu.



### Možnost 2. Videomonitor Core

---

1. Zarovnejte tečku na konektoru kabelu s tečkou na jednom z videokonektorů monitoru a poté kabel zcela zasuňte. Konektor se připojuje k monitoru pomocí magnetů.



2. Pokud chcete videokabel odpojit, podržte konektor kabelu v jedné ruce a držák monitoru ve druhé a poté zatahujte. Kabel se odpojí od monitoru.



## Možnost 3. Videomonitor Go 2

---

1. Zarovnejte značku na monitoru se značkou na násadě nebo na jednorázové lžici a potom zasuňte konektor lžice/násady úplně do portu konektoru na lžici nebo násadě.



2. Pokud chcete endoskop od monitoru odpojit, podržte endoskop v jedné ruce a monitor ve druhé a poté zatahajte. Endoskop se odpojí od monitoru.

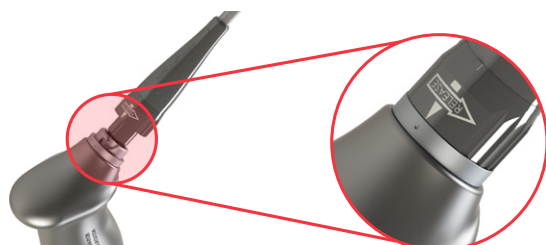
## Postup 3. Připojení endoskopu k videokabelu

---

### Možnost 1. Videokabely pro opakovaně použitelné videolaryngoskopy

---

1. Zarovnejte zarovnávací značky na videokabelu a konektorech endoskopu a poté zcela zasuňte videokabel do portu konektoru endoskopu. Při úspěšném připojení kabelu se ozve cvaknutí.



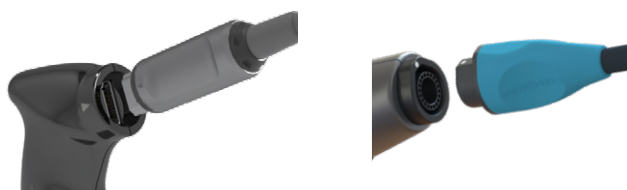
2. Chcete-li odpojit endoskop od videokabelu, držte endoskop v jedné ruce, otočte zajišťovacím nákrůžkem kabelu ve směru, který udává šipka na nákrůžku, a potom zatáhněte. Endoskop se odpojí od kabelu.

### Možnost 2. Kabel Smart a kabel s rychlospojkou QuickConnect

---

Při připojování doporučujeme ponechat jednorázové příslušenství v balení a vytáhnout jej, až když budete připraveni na provedení zákroku. Tento postup pomůže uchovat lžici co nejčistější až do chvíle použití.

1. Zarovnejte zarovnávací značky na videokabelu a konektorech endoskopu a poté zcela zasuňte videokabel do portu konektoru endoskopu.

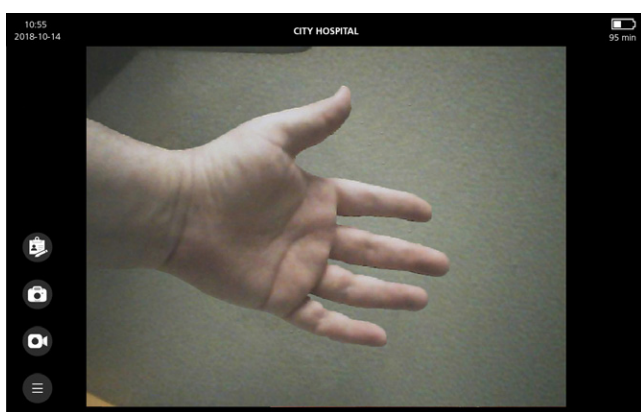


2. Pokud chcete odpojit endoskop od videokabelu, podržte konektor kabelu v jedné ruce a tělo endoskopu ve druhé a poté zatahajte. Videosoučást se odpojí od kabelu.

## Postup 4. Provedení funkční kontroly

Před prvním použitím zařízení proveďte funkční kontrolu a ujistěte se, že systém funguje správně. Pokud systém nefunguje podle níže uvedeného popisu, obraťte se na příslušného místního zástupce společnosti Verathon nebo na zákaznickou podporu společnosti Verathon. Kontaktní údaje naleznete na internetových stránkách [verathon.com/service-and-support](http://verathon.com/service-and-support).

1. Zcela nabijte baterii monitoru (může to trvat až přibližně 6 hodin).
2. Připojte videokabel a endoskop k monitoru. Informace o konfiguracích kabelů a endoskopů, které jsou kompatibilní s vaším monitorem, naleznete v části **Nastavení**, strana 17.
3. Stiskněte **vypínač**. Monitor se zapne.
4. Podívejte se na obrazovku monitoru a ujistěte se, že je na ní zobrazen obraz odesílaný z endoskopu.



*Poznámka: Lžice může lehce zasahovat do horního levého rohu monitoru a v horní části se může objevit tenká linie. Tyto okraje lžice se zobrazují kvůli širokoúhlé čočce kamery použité ve videolaryngoskopu. Tento obraz funguje jako referenční rámec při postupu intubace a zajišťuje správnou orientaci obrazu na monitoru.*

5. Chcete-li provést funkční kontrolu monitoru, přečtěte si postup **Provedení funkční kontroly** v návodu k obsluze a údržbě monitoru.

# Používání zařízení



Před realizací následujících úkolů si nejprve přečtěte část [Varování a upozornění](#).

Před použitím zařízení nastavte podle pokynů uvedených v kapitole [Nastavení](#) a poté zkontrolujte nastavení provedením postupu popsaného v části [Provedení funkční kontroly](#).

Optické násady a opakovaně použitelné videolaryngoskopy Titanium disponují funkcí Reveal proti zamlžování, která snižuje zamlžování kamery během intubace. Plná optimalizace funkce vyžaduje zahřátí videolaryngoskopu před použitím na 30–120 sekund, v závislosti na okolní teplotě a vlhkosti klinického prostředí. Plná optimalizace funkce zabraňující zamlžování není při použití zařízení nezbytná; v případě potřeby můžete s intubací začít ihned.

*Poznámka: Pokud je videolaryngoskop skladován v chladném prostředí, optimální výkon funkce proti zamlžování se může dostavit až po delším zahřívání.*

Tato kapitola obsahuje následující postupy:

- [Příprava endoskopu](#)
  - [Možnost 1: Optické násady](#)
  - [Možnost 2: Opakovaně použitelné a jednorázové videolaryngoskopy](#)
- [Intubace pacienta](#)
  - [Možnost 1: Lžice LoPro nebo jednorázová lžice GVL](#)
  - [Možnost 2: Lžice stylu Macintosh nebo stylu Miller](#)

## Postup 1. Příprava endoskopu

### DŮLEŽITÉ

Ujistěte se, že jednotlivé součásti byly správně vyčištěny, vydezinfikovány nebo sterilizovány podle pokynů, které uvádí kapitola [Zpracování pro opakované použití](#).

### Možnost 1. Optické násady

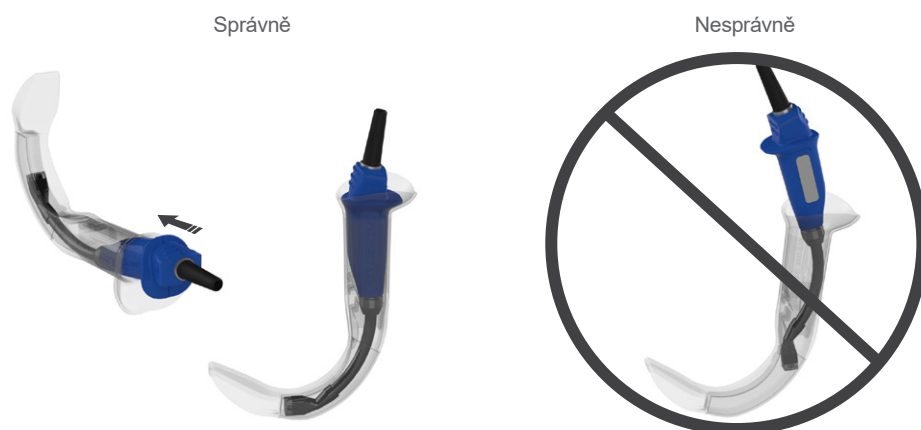
Před připojením nebo odpojením videokabelu se vždy ujistěte, že je videomonitor vypnutý.

1. Na základě klinického vyšetření pacienta a svých zkušeností a úsudku jako lékaře vyberte kombinaci optické násady a jednorázové lžice GVL, která je vhodná pro daného pacienta.
2. Podle pokynů v části [Připojení videokabelu k monitoru](#), strana 18, připojte videokabel a videolaryngoskop k monitoru.
3. Pokud používáte velkou optickou násadu 2.0 (velikost 3–4), připojte násadu ke kabelu podle pokynů uvedených v části [Připojení endoskopu k videokabelu](#), strana 18.
4. Zapněte videomonitor.
5. Ujistěte se, že je baterie dostatečně nabitá. V případě potřeby připojte monitor přímo k napájení.

## Zasunutí optické násady do jednorázové lžice GVL

6. Otevřete sáček obsahující laryngoskopickou lžici GVL, nevyjímejte však lžici z jejího obalu.
7. Ujistěte se, že logo na boční straně násady a logo na boční straně lžice se nacházejí proti sobě.
8. Zasouvejte optickou násadu do laryngoskopické lžice GVL, dokud nebude její poloha zajištěna zapadnutím. Nevyjímejte lžici ze sáčku, dokud nebudete připraveni k zahájení postupu intubace. Tím bude zajištěno, že lžice zůstane v co nejčistším stavu.

*Poznámka: Zajistěte, aby se optická násada nevysunula ve zpětném směru.*



9. Při vyjímání jednorázové lžice GVL z obalu proveďte její vizuální kontrolu, abyste se ujistili, že na žádném z jejich vnějších povrchů nejsou nežádoucí místa s hrubým povrchem, ostré hrany, výstupky nebo praskliny.

## Možnost 2. Opakovaně použitelné a jednorázové videolaryngoskopy

1. Na základě klinického vyšetření pacienta a svých zkušeností a úsudku jako lékaře vyberte videolaryngoskop GlideScope vhodný pro daného pacienta.
2. Podle pokynů v části [Připojení videokabelu k monitoru](#), strana 18, připojte videokabel a videolaryngoskop k monitoru.
3. Zapněte videomonitor.
4. Ujistěte se, že je baterie dostatečně nabitá. V případě potřeby připojte monitor přímo k napájení.
5. Zkontrolujte, že obraz na obrazovce monitoru pochází z kamery videolaryngoskopu. Malou část lžice může být vidět v levém horním rohu nebo v horní části obrazovky monitoru.
6. V případě potřeby aktivujte po dobu 30–120 sekund funkci proti zamlžování, aby se nástroj zahřál.  
*Poznámka: Doba potřebná k plné optimalizaci funkce proti zamlžování se liší v závislosti na okolní teplotě a vlhkosti v místě, kde se zařízení uchovává nebo používá. Pokud je videolaryngoskop skladován v chladném prostředí, optimální výkon funkce proti zamlžování se může dostavit až po delším zahřívání.*
7. Zamlžování lze dále zlepšit nanesením roztoku Dexide Fred nebo Dexide Fred Lite na okénko kamery na opakovaně použitelné lžici.\* Roztok používejte podle pokynů výrobce.

\* Kompatibilita byla prokázána po dobu až 100 cyklů na opakovaně použitelných videolaryngoskopech.

---

## Postup 2. Intubace pacienta

---



Před realizací následujících úkolů si nejprve přečtěte část [Varování a upozornění](#).

K provedení intubace doporučuje společnost Verathon použít jednu z následujících technik vhodných pro použitý styl laryngoskopu. Před zahájením tohoto postupu se ujistěte, že monitor dostává z videolaryngoskopu přesný obraz.

---

### Možnost 1. Lžice LoPro nebo jednorázová lžice GVL

---

Používáte-li lžici stylu Macintosh nebo stylu Miller, přejděte přímo k další možnosti, Lžice stylu Macintosh nebo stylu Miller.

1. Stabilizujte hlavu pacienta.
2. Podívejte se do úst, vložte lžici podél středové čáry a pak zasuňte špičku do valekuly.
3. Podívejte se na obrazovku a pak zvedněte epiglottis, aby byl vidět hrtan.
4. Podívejte se do úst a pak zaveďte endotracheální kanylu podél lžice.
5. Podívejte se na obrazovku a poté dokončete intubaci.
6. Používáte-li rigidní mandrén GlideRite, vyjměte ho vytažením směrem k nohám pacienta.

---

### Možnost 2. Lžice stylu Macintosh nebo stylu Miller

---

1. Pokud to umožňuje stav pacienta, umístěte jeho hlavu do „čichací“ polohy.
2. Podívejte se do úst, vložte lžici po pravé straně a pak přesuňte jazyk doleva.
3. Zdvihněte lžici, aby byl co nejlépe vidět hrtan.
4. Podívejte se do úst a pak zaveďte endotracheální kanylu podél lžice.
5. Dokončete intubaci.

## Postup 3. Příprava součástí na čištění

1. Ujistěte se, že je videomonitor vypnutý.
2. Jedním z následujících kroků odpojte videokabel nebo endoskop od monitoru:
  - Videomonitor GlideScope – otočte prstenec konektoru ve směru šipky pro uvolnění a poté zatáhněte.
  - Monitor Core – podržte konektor kabelu v jedné ruce a držák monitoru ve druhé a poté zatáhněte.
  - Monitor Go 2 – jednou rukou uchopte monitor, druhou rukou tělo endoskopu a poté zatáhněte.

Pokud čistíte videolaryngoskop nebo násadu s odpojitelným videokabelem, nezapomeňte kabel odpojit také od endoskopu.

Obrázek 10. Videomonitor GlideScope



Obrázek 11. Monitor Core



3. Před čištěním a dezinfikovaním optických násad AVL ověřte, zda je ochranná krytka na konektoru kabelu řádně upevněna. Šipka na zástrčce konektoru by se měla shodovat s tečkou na ochranné krytce. Optická násada 2.0, opakovaně použitelné videolaryngoskopy Titanium, videokabely GlideScope, kabely GlideScope Smart Cable, videokabely Core a kabely Core Smart Cable ochrannou krytku nevyžadují.



Správné upevnění



Nesprávné upevnění

4. Případně, aby nedošlo k zaschnutí kontaminujících látek na povrchu zařízení, naneste na součást prostředek k předběžnému čištění. Kontaminující látky pocházející z lidského těla mají tendenci po uschnutí pevně přilnout k pevným povrchům. Jejich odstranění je pak výrazně náročnější.

# Zpracování pro opakované použití

---

Některé součásti uvedené v tomto návodu mohou mezi použitími anebo za určitých okolností vyžadovat čištění, dezinfekci na nízké úrovni, dezinfekci na vysoké úrovni, případně sterilizaci. Informace o požadavcích na čištění, dezinfekci a sterilizaci těchto součástí naleznete v návodu ke zpracování produktů GlideScope a GlideRite k opakovanému použití, který je k dispozici na internetové adrese [verathon.com/service-and-support/glidescope-reprocessing-products](https://www.verathon.com/service-and-support/glidescope-reprocessing-products).

# Údržba a bezpečnost



Před realizací následujících úkolů si nejprve přečtěte část **Varování a upozornění**.

## Pravidelné kontroly

Společnost Verathon nevyžaduje žádné pravidelné kontroly, údržbu ani kalibraci.

Případná podezření na závady nahlase zákaznické podpoře společnosti Verathon nebo místnímu zástupci. Kontaktní údaje naleznete na internetových stránkách [verathon.com/service-and-support](https://www.verathon.com/service-and-support).

## Kompatibilita vymývání

Společnost Verathon provedla testování kompatibility s 1% roztokem dodecylsíranu sodného (SDS) s pH 11,0 zaměřené na použití opakovaně použitelných videolaryngoskopů GlideScope Titanium.

Roztok SDS se v Evropě běžně používá jako vymývací roztok ke sběru zbytkových vzorků proteinů ze zdravotnických nástrojů nebo zařízení čištěných po kontaktu s tkání pacienta. Roztok vzorku proteinů bude poté podroben testování v rámci ověření nemocničního postupu čištění.

Podle testování je 1% roztok SDS s pH 11,0 chemicky kompatibilní s opakovaně použitelnými videolaryngoskopy a opakované 30minutové namáčení po 100 cyklů nevede k žádným nepříznivým výsledkům.

## Oprava zařízení

Opravy součástí systému nesmí provádět samotný uživatel. Společnost Verathon neposkytuje žádné typy obvodových schémat, seznamy součástí, popisy ani jiné informace, které by byly potřebné k opravě zařízení a souvisejícího příslušenství. Veškerý servis musí provádět kvalifikovaný technik.

Pokud máte jakékoli otázky, obraťte se na místního zástupce společnosti Verathon nebo oddělení péče o zákazníky společnosti Verathon.

## Likvidace zařízení

Likvidaci tohoto zařízení v souladu s požadavky směrnice WEEE může zprostředkovat příslušné servisní středisko společnosti Verathon. Anebo dodržujte místní protokoly pro likvidaci nebezpečného odpadu.



# Omezená záruka

---

## ORIGINÁLNÍ ÚPLNÁ ZÁRUKA

Tuto omezenou záruku (dále jen „záruka“) poskytuje společnost Verathon Inc. (dále jen „Verathon“) svému zákazníkovi, distributorovi, výrobcí původního vybavení, koncovému uživateli nebo jinému kupujícímu (dále jen „kupující“) na produkt GlideScope (dále jen „produkt“) za podmínek uvedených v tomto dokumentu. Podmínky této záruky podléhají standardním prodejním podmínkám a všem dalším samostatně sjednaným dohodám mezi stranami.

**ROZSAH ZÁRUKY:** Tato záruka se vztahuje na servis a opravy všech poruch (mechanických, elektrických a jiných závad) souvisejících s produktem zakoupeným kupujícím od společnosti Verathon, přičemž se vztahuje také na náhodné pády nebo nesprávné zacházení s produktem (za předpokladu, že kupující uhradí odpočítatelný poplatek za výměnu produktu), platí po dobu jednoho (1) roku (pokud níže v části „SOUČÁSTI SPADAJÍCÍ DO ZÁRUKY“ není uvedeno jinak) ode dne odeslání produktu (dále jen „datum“) a vztahuje se pouze na původního kupujícího. Náhradní díly budou nové, repasované nebo neoriginální díly výrobce, které splňují tovární specifikace produktu podle výhradního rozhodnutí společnosti Verathon.

Společnost Verathon bude provádět opravy a výměnu (dále jen „servis“) pouze u produktů zakoupených od autorizovaného prodejce. Pokud si zakoupíte produkt nebo součást od neautorizovaného prodejce anebo pokud bude původní výrobní sériové číslo odstraněno, poškozeno nebo změněno, záruka je neplatná.

Pokud produkt zakoupený kupujícím vyžaduje servis, společnost Verathon podle svého uvážení produkt opraví nebo vymění a na žádost kupujícího může poskytnout výpůjční zařízení. Pokud kupující požaduje výpůjční zařízení, zašle vadný produkt společnosti Verathon (v příslušných případech vyčištěný a dezinfikovaný) ihned po obdržení výpůjčního zařízení od společnosti Verathon. Kupující vrátí výpůjční zařízení do dvou (2) pracovních dnů od přijetí opraveného produktu. Všechny vyměněné díly se stávají majetkem společnosti Verathon.

**VÝLUKY ZE ZÁRUKY:** Tato záruka vylučuje problémy způsobené konáním kupujícího (případně jeho nekonáním), konáním jiných osob nebo událostmi mimo rozumnou kontrolu společnosti Verathon, včetně:

- Nehoda, krádež, nesprávné použití, zneužití, nadměrné opotřebení nebo zanedbání.
- Nesprávná aplikace, nesprávné použití nebo jiné nedodržení pokynů společnosti Verathon k produktu a bezpečnostních opatření, která jsou uvedena v návodu k provozu a údržbě. Tato záruka ztrácí platnost, pokud bylo zařízení prokazatelně vystaveno teplotám vyšším než 60 °C (140 °F).
- Použití systému v kombinaci s hardwarem, softwarem, součástmi, službami, příslušenstvím, doplňky, rozhraními nebo spotřebním materiálem jiným než dodávaným nebo specifikovaným společností Verathon.
- Produkty, které byly opraveny nebo u kterých údržbu provedla jiná osoba než autorizovaný servisní technik společnosti Verathon.
- Úpravy, demontáž, úpravy elektroinstalace, technické úpravy, recalibrace a/nebo přeprogramování produktů jiným způsobem, než je specificky písemně povoleno společností Verathon.

**SOUČÁSTI SPADAJÍCÍ DO ZÁRUKY:** Záruka zahrnuje následující součásti:

- Optické násady GlideScope AVL
- Opakovaně použitelné videolaryngoskopy GlideScope Titanium
- Videokabely GlideScope
- Kabel GlideScope Core s rychlospojkou QuickConnect
- Velká optická násada 2.0 GlideScope (dvouletá tovární záruka)
- Kabel GlideScope Core Smart Cable (dvouletá tovární záruka)
- Velká optická násada QC GlideScope (dvouletá tovární záruka)

Další opakovaně použitelné součásti zakoupené jednotlivě anebo jako součást systému, včetně pracovních stanic GlideScope a videokabelu GlideScope, jsou omezeny na jednoletou tovární záruku, není-li uvedeno jinak. Tato záruka se nevztahuje na spotřební materiál.

**ROZŠÍŘENÉ ZÁRUKY:** Kupující si může zakoupit záruku Premium Total Customer Care, která tuto omezenou záruku rozšiřuje. Chcete-li získat další informace, obraťte se na oddělení zákaznické podpory společnosti Verathon nebo na místního zástupce.

**OMEZENÉ NÁPRAVNÉ PROSTŘEDKY:** Tato záruka poskytuje kupujícímu konkrétní zákonná práva, která se mohou v závislosti na místních právních předpisech lišit. Pokud podle platných právních předpisů nelze implicitní záruky vyloučit jako celek, budou tyto záruky omezeny na dobu platnosti příslušné písemné záruky. Pro evropské zákazníky se žádné podmínky uvedené v tomto dokumentu omezující odpovědnost společnosti Verathon nepoužijí, pokud jsou v rozporu s povinnými zákonnými ustanoveními zákona o odpovědnosti výrobce za vadu výrobku.

VÝŠE UVEDENÉ ZÁRUKY A NÁPRAVNÉ PROSTŘEDKY JSOU V PLNÉM ROZSAHU POVOLENÉM ZÁKONEM VÝLUČNĚ A VÝSLOVNĚ NAHRAZUJÍ VEŠKERÉ OSTATNÍ ZÁRUKY, VYJÁDŘENÍ, ČI PODMÍNKY, PÍSEMNÉ ČI ÚSTNÍ, VÝSLOVNĚ ČI IMPLICITNÍ, ZÁKONNÉ ČI JINÉ, MIMO JINÉ VČETNĚ JAKÝCHKOLI ZÁRUK NEBO PODMÍNEK PRODEJNOSTI ČI VHODNOSTI PRO KONKRÉTNÍ ÚČEL, USPOKOJIVÉ KVALITY, SHODY S POPISEM A NEPORUŠOVÁNÍ, KTERÉ JSOU VŠECHNY TÍMTO VÝSLOVNĚ VYLOUČENY.

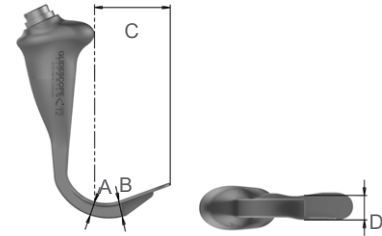
**PŘEVOD SLUŽBY:** Tato záruka se vztahuje pouze na kupujícího a nesmí být převedena na třetí strany ze zákona nebo jinak.

# Specifikace produktu

## Specifikace součásti

### Specifikace opakovaně použitelných videolaryngoskopů

Tabulka 9. Titanium LoPro T2 (0574-0196)

OBECNÉ SPECIFIKACE		
Ochrana proti vniknutí:	IPX8	
Očekávaná životnost produktu:	3 roky nebo 3 000 cyklů	
SPECIFIKACE PROVOZU A PŘEPRAVY		
	Provozní podmínky	Podmínky pro přepravu a uskladnění
Teplota:	10–35 °C (50–95 °F)	-20–45 °C (4–113 °F)
Relativní vlhkost:	10–95 %	10–95 %
Atmosférický tlak:	700–1 060 hPa	440–1 060 hPa
SPECIFIKACE SOUČÁSTI		
Výška v rukojeti (A)	8,5 mm	
Výška u kamery (B)	9,5 mm	
Špička lžice po rukojet' (C)	44,0 mm	
Šířka u kamery (D)	13,9 mm	

Tabulka 10. Titanium LoPro T3 (0574-0126)

OBECNÉ SPECIFIKACE		
Ochrana proti vniknutí:	IPX8	
Očekávaná životnost produktu:	3 roky nebo 3 000 cyklů	
SPECIFIKACE PROVOZU A PŘEPRAVY		
	Provozní podmínky	Podmínky pro přepravu a uskladnění
Teplota:	10–35 °C (50–95 °F)	-20–45 °C (4–113 °F)
Relativní vlhkost:	10–95 %	10–95 %
Atmosférický tlak:	700–1 060 hPa	440–1 060 hPa
SPECIFIKACE SOUČÁSTI		
Výška v rukojeti (A)	10,8 mm	
Výška u kamery (B)	10,5 mm	
Špička lžíce po rukojeť (C)	72,0 mm	
Šířka u kamery (D)	20,0 mm	

Tabulka 11. Titanium LoPro T4 (0574-0127)

OBECNÉ SPECIFIKACE		
Ochrana proti vniknutí:	IPX8	
Očekávaná životnost produktu:	3 roky nebo 3 000 cyklů	
SPECIFIKACE PROVOZU A PŘEPRAVY		
	Provozní podmínky	Podmínky pro přepravu a uskladnění
Teplota:	10–35 °C (50–95 °F)	-20–45 °C (4–113 °F)
Relativní vlhkost:	10–95 %	10–95 %
Atmosférický tlak:	700–1 060 hPa	440–1 060 hPa
SPECIFIKACE SOUČÁSTI		
Výška v rukojeti (A)	11,0 mm	
Výška u kamery (B)	10,0 mm	
Špička lžíce po rukojeť (C)	91,0 mm	
Šířka u kamery (D)	25,0 mm	

Tabulka 12. Titanium MAC T3 (0574-0128)

OBECNÉ SPECIFIKACE		
Ochrana proti vniknutí:	IPX8	
Očekávaná životnost produktu:	3 roky nebo 3 000 cyklů	
SPECIFIKACE PROVOZU A PŘEPRAVY		
	Provozní podmínky	Podmínky pro přepravu a uskladnění
Teplota:	10–35 °C (50–95 °F)	-20–45 °C (4–113 °F)
Relativní vlhkost:	10–95 %	10–95 %
Atmosférický tlak:	700–1 060 hPa	440–1 060 hPa
SPECIFIKACE SOUČÁSTI		
Výška v rukojeti (A)	10,8 mm	
Výška u kamery (B)	10,5 mm	
Špička lžíce po rukojeť (C)	72,0 mm	
Šířka u kamery (D)	20,0 mm	

Tabulka 13. Titanium MAC T4 (0574-0129)

OBECNÉ SPECIFIKACE		
Ochrana proti vniknutí:	IPX8	
Očekávaná životnost produktu:	3 roky nebo 3 000 cyklů	
SPECIFIKACE PROVOZU A PŘEPRAVY		
	Provozní podmínky	Podmínky pro přepravu a uskladnění
Teplota:	10–35 °C (50–95 °F)	-20–45 °C (4–113 °F)
Relativní vlhkost:	10–95 %	10–95 %
Atmosférický tlak:	700–1 060 hPa	440–1 060 hPa
SPECIFIKACE SOUČÁSTI		
Výška v rukojeti (A)	13,4 mm	
Výška u kamery (B)	9,6 mm	
Špička lžíce po rukojeť (C)	128,0 mm	
Šířka u kamery (D)	22,0 mm	

## Specifikace jednorázových videolaryngoskopů


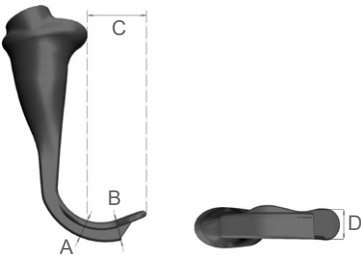
Tabulka 14. Spectrum Miller S0 (sterilní 0574-0202, nesterilní 0574-0216)

OBECNÉ SPECIFIKACE			
Ochrana proti vniknutí:	IPX4		
Očekávaná životnost produktu:	Viz „datum použitelnosti“ označené symbolem ☞ na štítku na balení.		
SPECIFIKACE PROVOZU, PŘEPRAVY A SKLADOVÁNÍ			
	Provozní podmínky	Přepravní podmínky	Podmínky uskladnění
Teplota:	10–40 °C (50–104 °F)	-20–45 °C (4–113 °F)	18–28 °C (64–82 °F)
Relativní vlhkost:	10–95 %	10–95 %	40–60 %
Atmosférický tlak:	700–1 060 hPa	440–1 060 hPa	1 013 hPa
SPECIFIKACE SOUČÁSTI			
Výška v rukojeti (A)	12,1 mm		
Výška u kamery (B)	12,2 mm		
Špička lžice po rukojeť (C)	55,5 mm		
Šířka u kamery (D)	15,3 mm		


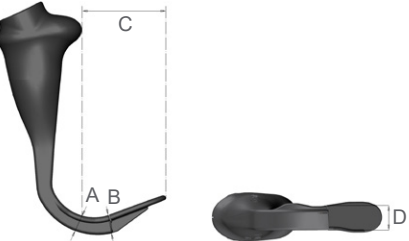
Tabulka 15. Spectrum Miller S1 (sterilní 0574-0203, nesterilní 0574-0217)

OBECNÉ SPECIFIKACE			
Ochrana proti vniknutí:	IPX4		
Očekávaná životnost produktu:	Viz „datum použitelnosti“ označené symbolem ☞ na štítku na balení.		
SPECIFIKACE PROVOZU, PŘEPRAVY A SKLADOVÁNÍ			
	Provozní podmínky	Přepravní podmínky	Podmínky uskladnění
Teplota:	10–40 °C (50–104 °F)	-20–45 °C (4–113 °F)	18–28 °C (64–82 °F)
Relativní vlhkost:	10–95 %	10–95 %	40–60 %
Atmosférický tlak:	700–1 060 hPa	440–1 060 hPa	1 013 hPa
SPECIFIKACE SOUČÁSTI			
Výška v rukojeti (A)	12,1 mm		
Výška u kamery (B)	12,2 mm		
Špička lžice po rukojeť (C)	81,5 mm		
Šířka u kamery (D)	15,3 mm		

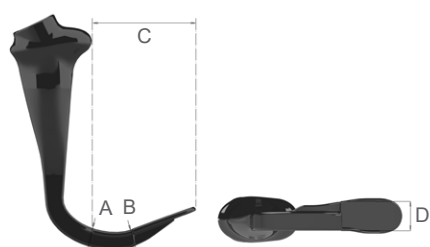
Tabulka 16. Spectrum LoPro S1 (sterilní 0574-0165, nesterilní 0574-0218)

OBECNÉ SPECIFIKACE			
Ochrana proti vniknutí:	IPX4		
Očekávaná životnost produktu:	Viz „datum použitelnosti“ označené symbolem  na štítku na balení.		
SPECIFIKACE PROVOZU, PŘEPRAVY A SKLADOVÁNÍ			
	Provozní podmínky	Přepravní podmínky	Podmínky uskladnění
Teplota:	10–40 °C (50–104 °F)	-20–45 °C (4–113 °F)	18–28 °C (64–82 °F)
Relativní vlhkost:	10–95 %	10–95 %	40–60 %
Atmosférický tlak:	700–1 060 hPa	440–1 060 hPa	1 013 hPa
SPECIFIKACE SOUČÁSTI			
Výška v rukojeti (A)	8,7 mm		
Výška u kamery (B)	9,6 mm		
Špička lžice po rukojeť (C)	29,0 mm		
Šířka u kamery (D)	12,2 mm		


Tabulka 17. Spectrum LoPro S2 (sterilní 0574-0166, nesterilní 0574-0219)

OBECNÉ SPECIFIKACE			
Ochrana proti vniknutí:	IPX4		
Očekávaná životnost produktu:	Viz „datum použitelnosti“ označené symbolem  na štítku na balení.		
SPECIFIKACE PROVOZU, PŘEPRAVY A SKLADOVÁNÍ			
	Provozní podmínky	Přepravní podmínky	Podmínky uskladnění
Teplota:	10–40 °C (50–104 °F)	-20–45 °C (4–113 °F)	18–28 °C (64–82 °F)
Relativní vlhkost:	10–95 %	10–95 %	40–60 %
Atmosférický tlak:	700–1 060 hPa	440–1 060 hPa	1 013 hPa
SPECIFIKACE SOUČÁSTI			
Výška v rukojeti (A)	8,7 mm		
Výška u kamery (B)	9,6 mm		
Špička lžice po rukojeť (C)	44,0 mm		
Šířka u kamery (D)	13,0 mm		

Tabulka 18. Spectrum LoPro S2.5 (sterilní 0574-0201, nesterilní 0574-0220)

OBECNÉ SPECIFIKACE			
Ochrana proti vniknutí:	IPX4		
Očekávaná životnost produktu:	Viz „datum použitelnosti“ označené symbolem ☞ na štítku na balení.		
SPECIFIKACE PROVOZU, PŘEPRAVY A SKLADOVÁNÍ			
	Provozní podmínky	Přepravní podmínky	Podmínky uskladnění
Teplota:	10–40 °C (50–104 °F)	-20–45 °C (4–113 °F)	18–28 °C (64–82 °F)
Relativní vlhkost:	10–95 %	10–95 %	40–60 %
Atmosférický tlak:	700–1 060 hPa	440–1 060 hPa	1 013 hPa
SPECIFIKACE SOUČÁSTI			
Výška v rukojeti (A)	10,3 mm		
Výška u kamery (B)	9,6 mm		
Špička lžice po rukojeť (C)	57,0 mm		
Šířka u kamery (D)	16,0 mm		

Tabulka 19. Spectrum LoPro S3 (sterilní 0574-0194, nesterilní 0574-0221)


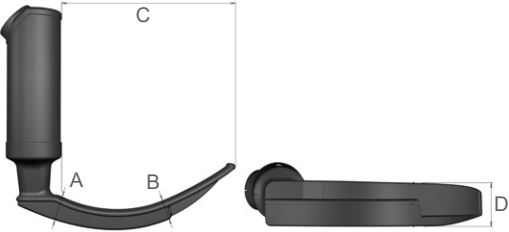
OBECNÉ SPECIFIKACE			
Ochrana proti vniknutí:	IPX4		
Očekávaná životnost produktu:	Viz „datum použitelnosti“ označené symbolem ☞ na štítku na balení.		
SPECIFIKACE PROVOZU, PŘEPRAVY A SKLADOVÁNÍ			
	Provozní podmínky	Přepravní podmínky	Podmínky uskladnění
Teplota:	10–40 °C (50–104 °F)	-20–45 °C (4–113 °F)	18–28 °C (64–82 °F)
Relativní vlhkost:	10–95 %	10–95 %	40–60 %
Atmosférický tlak:	700–1 060 hPa	440–1 060 hPa	1 013 hPa
SPECIFIKACE SOUČÁSTI			
Výška v rukojeti (A)	11,0 mm		
Výška u kamery (B)	11,0 mm		
Špička lžice po rukojeť (C)	74,0 mm		
Šířka u kamery (D)	20,0 mm		




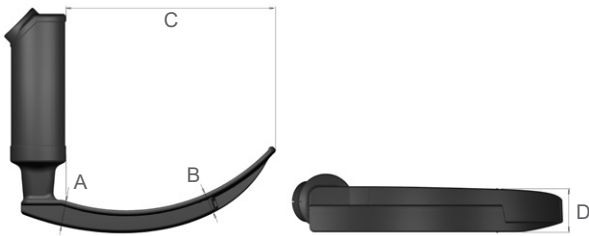
Tabulka 20. Spectrum LoPro S4 (sterilní 0574-0195, nesterilní 0574-0222)

OBECNÉ SPECIFIKACE			
Ochrana proti vniknutí:	IPX4		
Očekávaná životnost produktu:	Viz „datum použitelnosti“ označené symbolem  na štítku na balení.		
SPECIFIKACE PROVOZU, PŘEPRAVY A SKLADOVÁNÍ			
	Provozní podmínky	Přepavní podmínky	Podmínky uskladnění
Teplota:	10–40 °C (50–104 °F)	-20–45 °C (4–113 °F)	18–28 °C (64–82 °F)
Relativní vlhkost:	10–95 %	10–95 %	40–60 %
Atmosférický tlak:	700–1 060 hPa	440–1 060 hPa	1 013 hPa
SPECIFIKACE SOUČÁSTI			
Výška v rukojeti (A)	12,0 mm		
Výška u kamery (B)	11,3 mm		
Špička lžice po rukojeť (C)	91,0 mm		
Šířka u kamery (D)	25,0 mm		


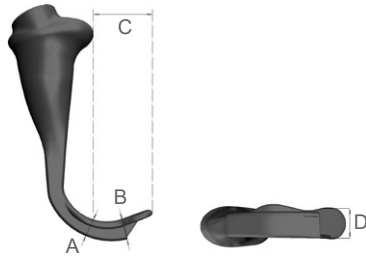
Tabulka 21. Spectrum MAC S3 (sterilní 0574-0187, nesterilní 0574-0223)

OBECNÉ SPECIFIKACE			
Ochrana proti vniknutí:	IPX4		
Očekávaná životnost produktu:	Viz „datum použitelnosti“ označené symbolem  na štítku na balení.		
SPECIFIKACE PROVOZU, PŘEPRAVY A SKLADOVÁNÍ			
	Provozní podmínky	Přepavní podmínky	Podmínky uskladnění
Teplota:	10–40 °C (50–104 °F)	-20–45 °C (4–113 °F)	18–28 °C (64–82 °F)
Relativní vlhkost:	10–95 %	10–95 %	40–60 %
Atmosférický tlak:	700–1 060 hPa	440–1 060 hPa	1 013 hPa
SPECIFIKACE SOUČÁSTI			
Výška v rukojeti (A)	14,6 mm		
Výška u kamery (B)	11,7 mm		
Špička lžice po rukojeť (C)	107,5 mm		
Šířka u kamery (D)	26,6 mm		


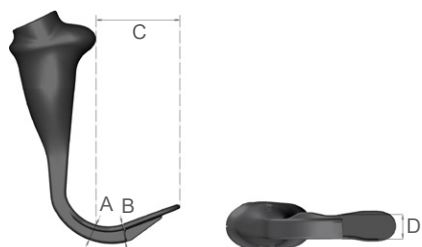
Tabulka 22. Spectrum MAC S4 (sterilní 0574-0188, nesterilní 0574-0224)

OBECNÉ SPECIFIKACE			
Ochrana proti vniknutí:	IPX4		
Očekávaná životnost produktu:	Viz „datum použitelnosti“ označené symbolem  na štítku na balení.		
SPECIFIKACE PROVOZU, PŘEPRAVY A SKLADOVÁNÍ			
	Provozní podmínky	Přepravní podmínky	Podmínky uskladnění
Teplota:	10–40 °C (50–104 °F)	-20–45 °C (4–113 °F)	18–28 °C (64–82 °F)
Relativní vlhkost:	10–95 %	10–95 %	40–60 %
Atmosférický tlak:	700–1 060 hPa	440–1 060 hPa	1 013 hPa
SPECIFIKACE SOUČÁSTI			
Výška v rukojeti (A)	14,3 mm		
Výška u kamery (B)	11,4 mm		
Špička lžice po rukojet' (C)	128,0 mm		
Šířka u kamery (D)	26,4 mm		


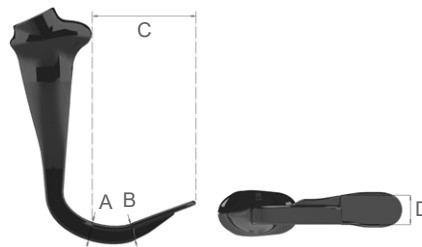
Tabulka 23. Spectrum QC Hyperangle S1 (0574-0232)

OBECNÉ SPECIFIKACE			
Ochrana proti vniknutí:	IPX4		
Očekávaná životnost produktu:	Viz „datum použitelnosti“ označené symbolem  na štítku na balení.		
SPECIFIKACE PROVOZU, PŘEPRAVY A SKLADOVÁNÍ			
	Provozní podmínky	Přepravní podmínky	Podmínky uskladnění
Teplota:	10–40 °C (50–104 °F)	-20–45 °C (4–113 °F)	18–28 °C (64–82 °F)
Relativní vlhkost:	10–95 %	10–95 %	40–60 %
Atmosférický tlak:	700–1 060 hPa	440–1 060 hPa	1 013 hPa
SPECIFIKACE SOUČÁSTI			
Výška v rukojeti (A)	8,7 mm		
Výška u kamery (B)	9,6 mm		
Špička lžice po rukojet' (C)	29,0 mm		
Šířka u kamery (D)	12,2 mm		


Tabulka 24. Spectrum QC Hyperangle S2 (0574-0233)

OBECNÉ SPECIFIKACE			
Ochrana proti vniknutí:	IPX4		
Očekávaná životnost produktu:	Viz „datum použitelnosti“ označené symbolem  na štítku na balení.		
SPECIFIKACE PROVOZU, PŘEPRAVY A SKLADOVÁNÍ			
	Provozní podmínky	Převážní podmínky	Podmínky uskladnění
Teplota:	10–40 °C (50–104 °F)	-20–45 °C (4–113 °F)	18–28 °C (64–82 °F)
Relativní vlhkost:	10–95 %	10–95 %	40–60 %
Atmosférický tlak:	700–1 060 hPa	440–1 060 hPa	1 013 hPa
SPECIFIKACE SOUČÁSTI			
Výška v rukojeti (A)	8,7 mm		
Výška u kamery (B)	9,6 mm		
Špička lžice po rukojet' (C)	44,0 mm		
Šířka u kamery (D)	13,0 mm		


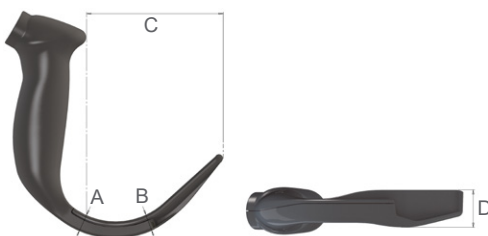
Tabulka 25. Spectrum QC Hyperangle S2.5 (0574-0234)

OBECNÉ SPECIFIKACE			
Ochrana proti vniknutí:	IPX4		
Očekávaná životnost produktu:	Viz „datum použitelnosti“ označené symbolem  na štítku na balení.		
SPECIFIKACE PROVOZU, PŘEPRAVY A SKLADOVÁNÍ			
	Provozní podmínky	Převážní podmínky	Podmínky uskladnění
Teplota:	10–40 °C (50–104 °F)	-20–45 °C (4–113 °F)	18–28 °C (64–82 °F)
Relativní vlhkost:	10–95 %	10–95 %	40–60 %
Atmosférický tlak:	700–1 060 hPa	440–1 060 hPa	1 013 hPa
SPECIFIKACE SOUČÁSTI			
Výška v rukojeti (A)	10,3 mm		
Výška u kamery (B)	9,6 mm		
Špička lžice po rukojet' (C)	57,0 mm		
Šířka u kamery (D)	16,0 mm		


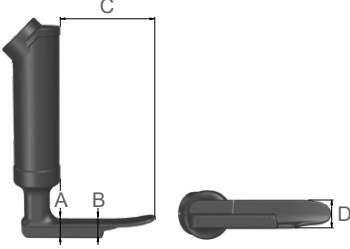
Tabulka 26. Spectrum QC Hyperangle S3 (0574-0225)

OBECNÉ SPECIFIKACE			
Ochrana proti vniknutí:	IPX4		
Očekávaná životnost produktu:	Viz „datum použitelnosti“ označené symbolem  na štítku na balení.		
SPECIFIKACE PROVOZU, PŘEPRAVY A SKLADOVÁNÍ			
	Provozní podmínky	Přepravní podmínky	Podmínky uskladnění
Teplota:	10–40 °C (50–104 °F)	-20–45 °C (4–113 °F)	18–28 °C (64–82 °F)
Relativní vlhkost:	10–95 %	10–95 %	40–60 %
Atmosférický tlak:	700–1 060 hPa	440–1 060 hPa	1 013 hPa
SPECIFIKACE SOUČÁSTI			
Výška v rukojeti (A)	11,0 mm		
Výška u kamery (B)	11,0 mm		
Špička lžice po rukojeť (C)	74,0 mm		
Šířka u kamery (D)	20,0 mm		


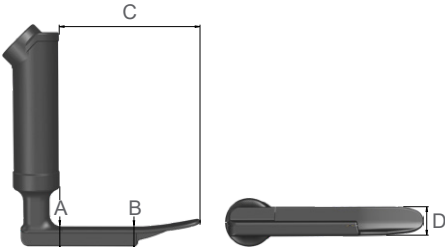
Tabulka 27. Spectrum QC Hyperangle S4 (0574-0226)

OBECNÉ SPECIFIKACE			
Ochrana proti vniknutí:	IPX4		
Očekávaná životnost produktu:	Viz „datum použitelnosti“ označené symbolem  na štítku na balení.		
SPECIFIKACE PROVOZU, PŘEPRAVY A SKLADOVÁNÍ			
	Provozní podmínky	Přepravní podmínky	Podmínky uskladnění
Teplota:	10–40 °C (50–104 °F)	-20–45 °C (4–113 °F)	18–28 °C (64–82 °F)
Relativní vlhkost:	10–95 %	10–95 %	40–60 %
Atmosférický tlak:	700–1 060 hPa	440–1 060 hPa	1 013 hPa
SPECIFIKACE SOUČÁSTI			
Výška v rukojeti (A)	12,0 mm		
Výška u kamery (B)	11,3 mm		
Špička lžice po rukojeť (C)	91,0 mm		
Šířka u kamery (D)	25,0 mm		


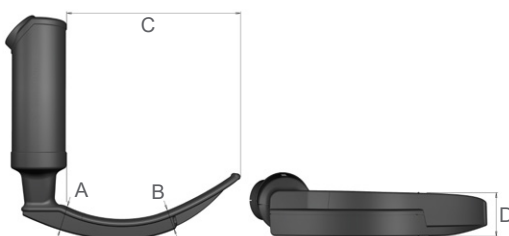
Tabulka 28. Spectrum QC Miller S0 (0574-0230)

OBECNÉ SPECIFIKACE			
Ochrana proti vniknutí:	IPX4		
Očekávaná životnost produktu:	Viz „datum použitelnosti“ označené symbolem  na štítku na balení.		
SPECIFIKACE PROVOZU, PŘEPRAVY A SKLADOVÁNÍ			
	Provozní podmínky	Přepravní podmínky	Podmínky uskladnění
Teplota:	10–40 °C (50–104 °F)	-20–45 °C (4–113 °F)	18–28 °C (64–82 °F)
Relativní vlhkost:	10–95 %	10–95 %	40–60 %
Atmosférický tlak:	700–1 060 hPa	440–1 060 hPa	1 013 hPa
SPECIFIKACE SOUČÁSTI			
Výška v rukojeti (A)	12,1 mm		
Výška u kamery (B)	12,2 mm		
Špička lžice po rukojeť (C)	55,5 mm		
Šířka u kamery (D)	15,3 mm		

Tabulka 29. Spectrum QC Miller S1 (0574-0231)

OBECNÉ SPECIFIKACE			
Ochrana proti vniknutí:	IPX4		
Očekávaná životnost produktu:	Viz „datum použitelnosti“ označené symbolem  na štítku na balení.		
SPECIFIKACE PROVOZU, PŘEPRAVY A SKLADOVÁNÍ			
	Provozní podmínky	Přepravní podmínky	Podmínky uskladnění
Teplota:	10–40 °C (50–104 °F)	-20–45 °C (4–113 °F)	18–28 °C (64–82 °F)
Relativní vlhkost:	10–95 %	10–95 %	40–60 %
Atmosférický tlak:	700–1 060 hPa	440–1 060 hPa	1 013 hPa
SPECIFIKACE SOUČÁSTI			
Výška v rukojeti (A)	12,1 mm		
Výška u kamery (B)	12,2 mm		
Špička lžice po rukojeť (C)	81,5 mm		
Šířka u kamery (D)	15,3 mm		

Tabulka 30. Spectrum QC MAC S3 (0574-0227)

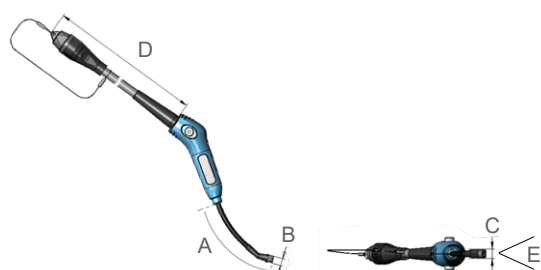
OBECNÉ SPECIFIKACE			
Ochrana proti vniknutí:	IPX4		
Očekávaná životnost produktu:	Viz „datum použitelnosti“ označené symbolem  na štítku na balení.		
SPECIFIKACE PROVOZU, PŘEPRAVY A SKLADOVÁNÍ			
	Provozní podmínky	Přepravní podmínky	Podmínky uskladnění
Teplota:	10–40 °C (50–104 °F)	-20–45 °C (4–113 °F)	18–28 °C (64–82 °F)
Relativní vlhkost:	10–95 %	10–95 %	40–60 %
Atmosférický tlak:	700–1 060 hPa	440–1 060 hPa	1 013 hPa
SPECIFIKACE SOUČÁSTI			
Výška v rukojeti (A)	14,6 mm		
Výška u kamery (B)	11,7 mm		
Špička lžice po rukojeť (C)	107,5 mm		
Šířka u kamery (D)	26,6 mm		

Tabulka 31. Spectrum QC MAC S4 (0574-0228)

OBECNÉ SPECIFIKACE			
Ochrana proti vniknutí:	IPX4		
Očekávaná životnost produktu:	Viz „datum použitelnosti“ označené symbolem  na štítku na balení.		
SPECIFIKACE PROVOZU, PŘEPRAVY A SKLADOVÁNÍ			
	Provozní podmínky	Přepravní podmínky	Podmínky uskladnění
Teplota:	10–40 °C (50–104 °F)	-20–45 °C (4–113 °F)	18–28 °C (64–82 °F)
Relativní vlhkost:	10–95 %	10–95 %	40–60 %
Atmosférický tlak:	700–1 060 hPa	440–1 060 hPa	1 013 hPa
SPECIFIKACE SOUČÁSTI			
Výška v rukojeti (A)	14,3 mm		
Výška u kamery (B)	11,4 mm		
Špička lžice po rukojeť (C)	128,0 mm		
Šířka u kamery (D)	26,4 mm		

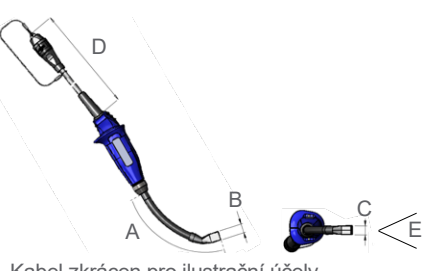
## Specifikace optických násad

Tabulka 32. Optická násada 1-2 (0570-0306)

OBECNÉ SPECIFIKACE		
Ochrana proti vniknutí:	IPX8	
Očekávaná životnost produktu:	2 roky nebo 1 000 cyklů	
SPECIFIKACE PROVOZU A PŘEPRAVY		
	Provozní podmínky	Podmínky pro přepravu a uskladnění
Teplota:	10–40 °C (50–104 °F)	-20–45 °C (4–113 °F)
Relativní vlhkost:	10–95 %	10–95 %
Atmosférický tlak:	700–1 060 hPa	440–1 060 hPa
SPECIFIKACE SOUČÁSTI		
Délka ohebné části násady (A)	66,0 mm	
Výška u kamery (B)	6,0 mm	
Šířka u kamery (C)	7,0 mm	
Délka videokabelu (D)	2 041 ± 50 mm	
Zobrazovací úhel (E)	41 °	
Směr zobrazení	0°	

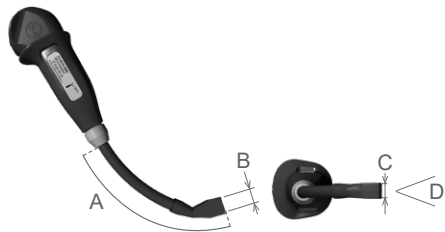
Kabel zkrácen pro ilustrační účely

Tabulka 33. Optická násada 3-4 (0570-0307)

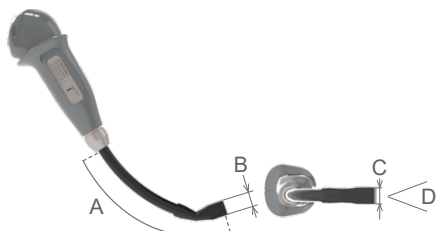
OBECNÉ SPECIFIKACE		
Ochrana proti vniknutí:	IPX8	
Očekávaná životnost produktu:	2 roky nebo 1 000 cyklů	
SPECIFIKACE PROVOZU A PŘEPRAVY		
	Provozní podmínky	Podmínky pro přepravu a uskladnění
Teplota:	10–40 °C (50–104 °F)	-20–45 °C (4–113 °F)
Relativní vlhkost:	10–95 %	10–95 %
Atmosférický tlak:	700–1 060 hPa	440–1 060 hPa
SPECIFIKACE SOUČÁSTI		
Délka ohebné části násady (A)	105,0 mm	
Výška u kamery (B)	11 mm	
Šířka u kamery (C)	11 mm	
Délka videokabelu (D)	1 540 ± 50 mm	
Zobrazovací úhel (E)	49°	
Směr zobrazení	0°	

Kabel zkrácen pro ilustrační účely

Tabulka 34. Velká optická násada 2.0 (3-4; 0570-0382)

OBECNÉ SPECIFIKACE		
Ochrana proti vniknutí:	IPX8	
Očekávaná životnost produktu:	2 roky nebo 2 000 cyklů	
SPECIFIKACE PROVOZU A PŘEPRAVY		
	Provozní podmínky	Podmínky pro přepravu a uskladnění
Teplota:	10–40 °C (50–104 °F)	-20–45 °C (4–113 °F)
Relativní vlhkost:	10–95 %	10–95 %
Atmosférický tlak:	700–1 060 hPa	440–1 060 hPa
SPECIFIKACE SOUČÁSTI		
Délka ohebné části násady (A)	105,0 mm	
Výška u kamery (B)	11 mm	
Šířka u kamery (C)	11 mm	
Zobrazovací úhel (E)	49°	
Směr zobrazení	0°	

Tabulka 35. Velká optická násada QC GlideScope (0570-0417)

OBECNÉ SPECIFIKACE		
Ochrana proti vniknutí:	IPX8	
Očekávaná životnost produktu:	2 roky nebo 2 000 cyklů	
SPECIFIKACE PROVOZU A PŘEPRAVY		
	Provozní podmínky	Podmínky pro přepravu a uskladnění
Teplota:	10–35 °C (50–95 °F)	-20–45 °C (4–113 °F)
Relativní vlhkost:	10–95 %	10–95 %
Atmosférický tlak:	700–1 060 hPa	440–1 060 hPa
SPECIFIKACE SOUČÁSTI		
Délka ohebné části násady (A)	105,0 mm	
Výška u kamery (B)	11 mm	
Šířka u kamery (C)	11 mm	
Zobrazovací úhel (E)	49°	
Směr zobrazení	0°	


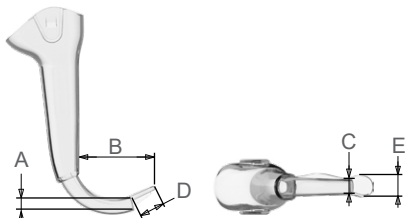


## Specifikace jednorázových lžic GVL

Tabulka 36. Jednorázová lžice GVL 0 (sterilní 0574-0104, nesterilní 0574-0236)

OBECNÉ SPECIFIKACE			
Očekávaná životnost produktu:	Viz „datum použitelnosti“ označené symbolem  na štítku na balení.		
SPECIFIKACE PROVOZU, PŘEPRAVY A SKLADOVÁNÍ			
	Provozní podmínky	Přepravní podmínky	Podmínky uskladnění
Teplota:	10–40 °C (50–104 °F)	0–45 °C (32–113 °F)	18–28 °C (64–82 °F)
Relativní vlhkost:	10–95 %	10–95 %	40–60 %
Atmosférický tlak:	700–1 060 hPa	800 – 1 060 hPa	1 013 hPa
SPECIFIKACE SOUČÁSTI			
Výška u kamery (A)	8,6 mm		
Špička lžice po rukojeť (B)	36,2 mm		
Šířka u kamery (C)	11,0 mm		
Délka lžice před kamerou (D)	6,5 mm		
Max. šířka lžice před kamerou (E)	11,0 mm		


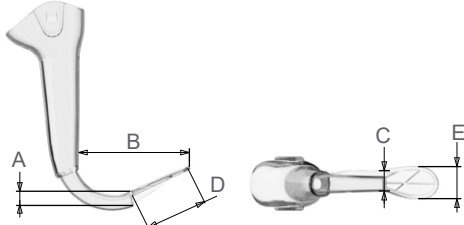
Tabulka 37. Jednorázová lžice GVL 1 (sterilní 0574-0026, nesterilní 0574-0237)

OBECNÉ SPECIFIKACE			
Očekávaná životnost produktu:	Viz „datum použitelnosti“ označené symbolem  na štítku na balení.		
SPECIFIKACE PROVOZU, PŘEPRAVY A SKLADOVÁNÍ			
	Provozní podmínky	Přepravní podmínky	Podmínky uskladnění
Teplota:	10–40 °C (50–104 °F)	0–45 °C (32–113 °F)	18–28 °C (64–82 °F)
Relativní vlhkost:	10–95 %	10–95 %	40–60 %
Atmosférický tlak:	700–1 060 hPa	800 – 1 060 hPa	1 013 hPa
SPECIFIKACE SOUČÁSTI			
Výška u kamery (A)	8,6 mm		
Špička lžice po rukojeť (B)	43,5 mm		
Šířka u kamery (C)	10,1 mm		
Délka lžice před kamerou (D)	15,0 mm		
Max. šířka lžice před kamerou (E)	12,7 mm		


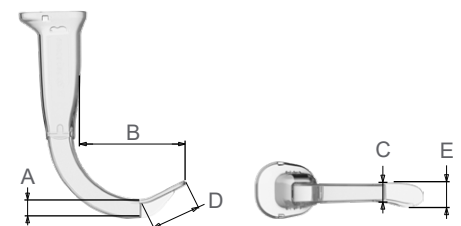
Tabulka 38. Jednorázová lžíce GVL 2 (sterilní 0574-0027, nesterilní 0574-0238)

OBECNÉ SPECIFIKACE			
Očekávaná životnost produktu:	Viz „datum použitelnosti“ označené symbolem  na štítku na balení.		
SPECIFIKACE PROVOZU, PŘEPRAVY A SKLADOVÁNÍ			
	Provozní podmínky	Přepravní podmínky	Podmínky uskladnění
Teplota:	10–40 °C (50–104 °F)	0–45 °C (32–113 °F)	18–28 °C (64–82 °F)
Relativní vlhkost:	10–95 %	10–95 %	40–60 %
Atmosférický tlak:	700–1 060 hPa	800 – 1 060 hPa	1 013 hPa
SPECIFIKACE SOUČÁSTI			
Výška u kamery (A)	8,6 mm		
Špička lžíce po rukojeť (B)	55,7 mm		
Šířka u kamery (C)	11,2 mm		
Délka lžíce před kamerou (D)	28,0 mm		
Max. šířka lžíce před kamerou (E)	16,0 mm		


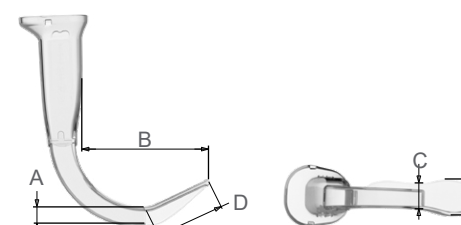
Tabulka 39. Jednorázová lžíce GVL 2.5 (sterilní 0574-0110, nesterilní 0574-0239)

OBECNÉ SPECIFIKACE			
Očekávaná životnost produktu:	Viz „datum použitelnosti“ označené symbolem  na štítku na balení.		
SPECIFIKACE PROVOZU, PŘEPRAVY A SKLADOVÁNÍ			
	Provozní podmínky	Přepravní podmínky	Podmínky uskladnění
Teplota:	10–40 °C (50–104 °F)	0–45 °C (32–113 °F)	18–28 °C (64–82 °F)
Relativní vlhkost:	10–95 %	10–95 %	40–60 %
Atmosférický tlak:	700–1 060 hPa	800 – 1 060 hPa	1 013 hPa
SPECIFIKACE SOUČÁSTI			
Výška u kamery (A)	9,1 mm		
Špička lžíce po rukojeť (B)	63,4 mm		
Šířka u kamery (C)	12,7 mm		
Délka lžíce před kamerou (D)	37,0 mm		
Max. šířka lžíce před kamerou (E)	19,7 mm		

Tabulka 40. Jednorázová lžice GVL 3 (sterilní 0574-0100, nesterilní 0574-0240)

OBECNÉ SPECIFIKACE			
Očekávaná životnost produktu:	Viz „datum použitelnosti“ označené symbolem  na štítku na balení.		
SPECIFIKACE PROVOZU, PŘEPRAVY A SKLADOVÁNÍ			
	Provozní podmínky	Přepravní podmínky	Podmínky uskladnění
Teplota:	10–40 °C (50–104 °F)	-20–45 °C (4–113 °F)	18–28 °C (64–82 °F)
Relativní vlhkost:	10–95 %	10–95 %	40–60 %
Atmosférický tlak:	700–1 060 hPa	800 – 1 060 hPa	1 013 hPa
SPECIFIKACE SOUČÁSTI			
Výška u kamery (A)	14,3 mm		
Špička lžice po rukojeť (B)	77,8 mm		
Šířka u kamery (C)	16,0 mm		
Délka lžice před kamerou (D)	37,0 mm		
Max. šířka lžice před kamerou (E)	19,7 mm		


Tabulka 41. Jednorázová lžice GVL 4 (sterilní 0574-0101, nesterilní 0574-0241)

OBECNÉ SPECIFIKACE			
Očekávaná životnost produktu:	Viz „datum použitelnosti“ označené symbolem  na štítku na balení.		
SPECIFIKACE PROVOZU, PŘEPRAVY A SKLADOVÁNÍ			
	Provozní podmínky	Přepravní podmínky	Podmínky uskladnění
Teplota:	10–40 °C (50–104 °F)	-20–45 °C (4–113 °F)	18–28 °C (64–82 °F)
Relativní vlhkost:	10–95 %	10–95 %	40–60 %
Atmosférický tlak:	700–1 060 hPa	800 – 1 060 hPa	1 013 hPa
SPECIFIKACE SOUČÁSTI			
Výška u kamery (A)	14,3 mm		
Špička lžice po rukojeť (B)	92,4 mm		
Šířka u kamery (C)	20,3 mm		
Délka lžice před kamerou (D)	52,0 mm		
Max. šířka lžice před kamerou (E)	27,5 mm		

## Specifikace kabelů

Tabulka 42. Kabel Core Smart Cable (0600-0783)


OBECNÉ SPECIFIKACE	
Ochrana proti vniknutí:	IPX7
SPECIFIKACE PROVOZU A PŘEPRÁVY	
Způsobilé k použití za podmínek doprovodných součástí systému. Další informace naleznete ve specifikacích ostatních součástí uvedených v této kapitole nebo v návodu k obsluze a údržbě monitoru.	
SPECIFIKACE SOUČÁSTI	
Délka (A)	1 425 ± 25 mm
Průměr (B)	6,8 mm



The diagram shows two parallel cables. A horizontal dimension line labeled 'A' spans the length of the top cable. A vertical dimension line labeled 'B' indicates the diameter of the top cable.

Tabulka 43. Videokabel Core (0600-0771)


OBECNÉ SPECIFIKACE	
Ochrana proti vniknutí:	IPX7
SPECIFIKACE PROVOZU A PŘEPRÁVY	
Způsobilé k použití za podmínek doprovodných součástí systému. Další informace naleznete ve specifikacích ostatních součástí uvedených v této kapitole nebo v návodu k obsluze a údržbě monitoru.	
SPECIFIKACE SOUČÁSTI	
Délka (A)	1 524 ± 25 mm
Průměr (B)	6,8 mm



The diagram shows two parallel cables. A horizontal dimension line labeled 'A' spans the length of the top cable. A vertical dimension line labeled 'B' indicates the diameter of the top cable.

Tabulka 44. Kabel Core s rychlospojkou QuickConnect (0600-0767)


OBECNÉ SPECIFIKACE	
Ochrana proti vniknutí:	IPX7
SPECIFIKACE PROVOZU A PŘEPRÁVY	
Způsobilé k použití za podmínek doprovodných součástí systému. Další informace naleznete ve specifikacích ostatních součástí uvedených v této kapitole nebo v návodu k obsluze a údržbě monitoru.	
SPECIFIKACE SOUČÁSTI	
Délka (A)	1 524 ± 50 mm
Průměr (B)	6,8 mm



The diagram shows two parallel cables. A horizontal dimension line labeled 'A' spans the length of the top cable. A vertical dimension line labeled 'B' indicates the diameter of the top cable.

Tabulka 45. Kabel Core s rychlospojkou QuickConnect, délka 2m (0600-0843)

OBECNÉ SPECIFIKACE	
Ochrana proti vniknutí:	IPX7
SPECIFIKACE PROVOZU A PŘEPRAVY	
Způsobilé k použití za podmínek doprovodných součástí systému. Další informace naleznete ve specifikacích ostatních součástí uvedených v této kapitole nebo v návodu k obsluze a údržbě monitoru.	
SPECIFIKACE SOUČÁSTI	
Délka (A)	1 981 ± 50 mm
Průměr (B)	6,8 mm



Tabulka 46. Kabel Spectrum Smart Cable (0800-0543)

OBECNÉ SPECIFIKACE	
Ochrana proti vniknutí:	IPX7
SPECIFIKACE PROVOZU A PŘEPRAVY	
Způsobilé k použití za podmínek doprovodných součástí systému. Další informace naleznete ve specifikacích ostatních součástí uvedených v této kapitole nebo v návodu k obsluze a údržbě monitoru.	
SPECIFIKACE SOUČÁSTI	
Délka (A)	1 417 ± 25 mm
Průměr (B)	6,8 mm



Tabulka 47. Videokabel Titanium (0600-0616)

OBECNÉ SPECIFIKACE	
Ochrana proti vniknutí:	IPX8
SPECIFIKACE PROVOZU A PŘEPRAVY	
Způsobilé k použití za podmínek doprovodných součástí systému. Další informace naleznete ve specifikacích ostatních součástí uvedených v této kapitole nebo v návodu k obsluze a údržbě monitoru.	
SPECIFIKACE SOUČÁSTI	
Délka (A)	2 060 ± 25 mm
Průměr (B)	5,4 mm



# Elektromagnetická kompatibilita

Systém je navržen v souladu s normou IEC 60601-1-2 definující požadavky na elektromagnetickou kompatibilitu (EMC) pro lékařské elektrické přístroje. Limity pro emise a odolnost specifikované v této normě jsou navrženy s cílem poskytnout rozumnou ochranu proti škodlivému rušení v typických zdravotnických instalacích.

Systém je v souladu s příslušnými požadavky na základní funkce uvedenými v normě IEC 60601-1 a IEC 60601-2-18. Výsledky testování odolnosti ukazují, že základní funkce systému není za zkušebních podmínek uvedených v následujících tabulkách ovlivněna. Další informace o základní funkci systému naleznete v části [Základní funkce](#), strana 1.

## Elektromagnetické emise

Tabulka 48. Pokyny a prohlášení výrobce – elektromagnetické emise

Systém je určen k použití v níže uvedeném elektromagnetickém prostředí. Zákazník nebo uživatel systému musí zajistit jeho použití v takovém prostředí.

EMISNÍ ZKOUŠKA	SHODA	ELEKTROMAGNETICKÉ PROSTŘEDÍ – POKYNY
RF emise CISPR 11	Skupina 1	Systém využívá RF energii pouze pro své interní funkce. Proto jsou jeho RF emise velmi nízké a není pravděpodobné, že způsobí jakékoli rušení blízkých elektronických zařízení.
RF emise CISPR 11	Třída A	Systém je vhodný k použití ve všech prostředích kromě domácností a prostředí přímo napojených na veřejnou napájecí síť nízkého napětí, která napájí budovy používané pro obytné účely.
Harmonické emise IEC 61000-3-2	Třída A	
Kolísání napětí / emise flikru IEC 61000-3-3	Splňuje	

# Elektromagnetická odolnost

Tabulka 49. Pokyny a prohlášení výrobce – elektromagnetická odolnost

Systém je určen k použití v níže uvedeném elektromagnetickém prostředí. Zákazník nebo uživatel systému musí zajistit jeho použití v takovém prostředí.

ZKOUŠKY ODOLNOSTI	TESTOVÁ ÚROVEŇ DLE IEC 60601	ÚROVEŇ SHODY	ELEKTROMAGNETICKÉ PROSTŘEDÍ – POKYNY
Elektrostatický výboj (ESD) IEC 61000-4-2	±8 kV kontakt ±15 kV vzduch	Splňuje	Podlahy musí být dřevěné, betonové nebo z keramických dlaždic. Jsou-li podlahy pokryty syntetickým materiálem, relativní vlhkost musí být alespoň 30 %.
Rychlé elektrické přechodné jevy / skupiny impulzů IEC 61000-4-4	± 2 kV pro napájecí vedení 100 kHz opakovací frekvence	Splňuje	Kvalita síťového napájení musí být na úrovni typického nemocničního prostředí.
Přepětí IEC 61000-4-5	± 1 kV vedení–vedení ± 2 kV vedení–země	Splňuje	Kvalita síťového napájení musí být na úrovni typického nemocničního prostředí.
Poklesy napětí, krátká přerušení a kolísání napětí na vstupních napájecích vedeních IEC 61000-4-11	0 % $U_T$ ; 0,5 cyklu Při 0°, 45°, 90°, 135°, 180°, 225°, 270° a 315° 0 % $U_T$ ; 1 cyklus a 70 % $U_T$ ; 25/30 cyklů Jedna fáze: při 0°	Splňuje	Kvalita síťového napájení musí být na úrovni typického nemocničního prostředí. Pokud uživatel systému vyžaduje nepřetržitý provoz i během výpadků síťového napájení, doporučujeme systém napájet z nepřerušitelného zdroje napájení nebo z baterie.
Magnetická pole o jmenovitém síťovém kmitočtu IEC 61000-4-8	30 A/m Frekvence 50/60 Hz	Splňuje	Magnetická pole o síťovém kmitočtu musí být na úrovni charakteristické pro typické místo v typickém nemocničním prostředí.
Vedená RF IEC 61000-4-6	3 Vrms 150 kHz až 80 MHz 6 Vrms v ISM pásmech 150 kHz až 80 MHz 80 % AM při 1 kHz	Splňuje	Přenosná a mobilní RF komunikační zařízení se nesmí používat v menší blízkosti jakékoli části systému, včetně kabelů, než je doporučená separační vzdálenost vypočítaná z rovnice platné pro frekvenci vysílače. <b>Doporučená separační vzdálenost d (m)</b> $d = 1,2 \sqrt{P}$

Tabulka 49. Pokyny a prohlášení výrobce – elektromagnetická odolnost

Systém je určen k použití v níže uvedeném elektromagnetickém prostředí. Zákazník nebo uživatel systému musí zajistit jeho použití v takovém prostředí.

ZKOUŠKY ODOLNOSTI	TESTOVÁ ÚROVEŇ DLE IEC 60601	ÚROVEŇ SHODY	ELEKTROMAGNETICKÉ PROSTŘEDÍ – POKYNY
Vyzařovaná RF IEC 61000-4-3	3 V/m 80 MHz až 2,7 GHz 80 % AM při 1 kHz	Splňuje	Rušení může nastat v blízkosti zařízení označeného následujícím symbolem: 

*Poznámka: U<sub>T</sub> je střídavé napětí sítě před aplikací testové úrovně.*

*Tyto pokyny nemusí platit ve všech situacích. Šíření elektromagnetických vln je ovlivněno absorpcí a odrazem od struktur, předmětů a lidí.*

## Shoda příslušenství s normami

Systém je nutné používat s kabely, součástmi a příslušenstvím specifikovaným nebo dodávaným společností Verathon, aby splňoval certifikované limity elektromagnetického rušení (EMI). Další informace naleznete v částech [Součásti](#) a [Specifikace produktu](#). Použití jiného příslušenství nebo jiných kabelů než specifikovaných nebo dodávaných může vést k nárůstu emisí nebo snížení odolnosti systému.

Tabulka 50. Normy EMC pro příslušenství

PŘÍSLUŠENSTVÍ	MAX. DÉLKA
Kabel Core s rychlospojkou	1,57 m (5 stop)
Kabel Core s rychlospojkou QuickConnect, 2m	2,03 m (6,7 stopy)
Kabel Core Smart Cable (jednorázový systém)	1,45 m (5 stop)
Videokabel Core (opakovaně použitelný systém)	1,57 m (5 stop)
Spectrum Smart Cable	1,6 m (5,2 stopy)
Jednorázový kabel Smart Cable Titanium	1,6 m (5,2 stopy)
Videokabel Titanium	2,2 m (7,2 stopy)



# Glosář

V následující tabulce jsou uvedeny definice specializovaných pojmů použitých v tomto návodu nebo na samotném výrobku. Úplný seznam symbolů upozornění, výstražných symbolů a informativních symbolů používaných u tohoto i dalších produktů Verathon najdete v *Glosáři symbolů Verathon* na internetových stránkách [verathon.com/service-and-support/symbols](http://verathon.com/service-and-support/symbols).

POJEM	DEFINICE
A	Ampér
AC	Střídavý proud
AER	Automatický systém k opakovanému zpracování endoskopu
C	Celsius
CFR	Kód federálních předpisů (USA)
CISPR	Mezinárodní zvláštní výbor pro rádiové rušení
cm	Centimetr
CSA	Canadian Standards Association
DC	Stejnoseměrný proud
DL	Přímá laryngoskopie
EMI	Elektromagnetické rušení
ESD	Elektrostatický výboj
ETT	Endotracheální kanyla
F	Fahrenheit
g	Gram
GHz	Gigahertz
HDMI	Multimediální rozhraní s vysokým rozlišením
hPa	Hektopascal
Hz	Hertz
IEC	Mezinárodní elektrotechnická komise
in	Palec
ISM	Průmyslové, vědecké a lékařské
ISO	Mezinárodní organizace pro normalizaci.
JIP	Jednotka intenzivní péče
kHz	Kilohertz
kPa	Kilopascal
kV	Kilovolt
l	Litr
LPS	Lékařská pohotovostní služba
m	Metr
mAh	Miliampéřhodina
MDD	Směrnice o zdravotnických prostředcích

POJEM	DEFINICE
MHz	Megahertz
mm	Milimetr
NJIP	Novorozenecká jednotka intenzivní péče
OS	Operační sál
OSHA	Úřad pro bezpečnost a ochranu zdraví (federální úřad v USA)
oz	Unce
RF	Rádiová frekvence
RH	Relativní vlhkost
SDS	Natriumdodecylsulfát
V	Volt
Vrms	Efektivní hodnota napětí
W	Watt
WEEE	Odpadní elektrická a elektronická zařízení
Základní funkce	Systémová funkce potřebná k zabránění nepřijatelným rizikům
Zpracování pro opakované použití	Příprava opakovaně použitelné součásti pro její další použití. Zpracování pro opakované použití zahrnuje čištění, dezinfekci a sterilizaci podle potřeby.



**verathon**